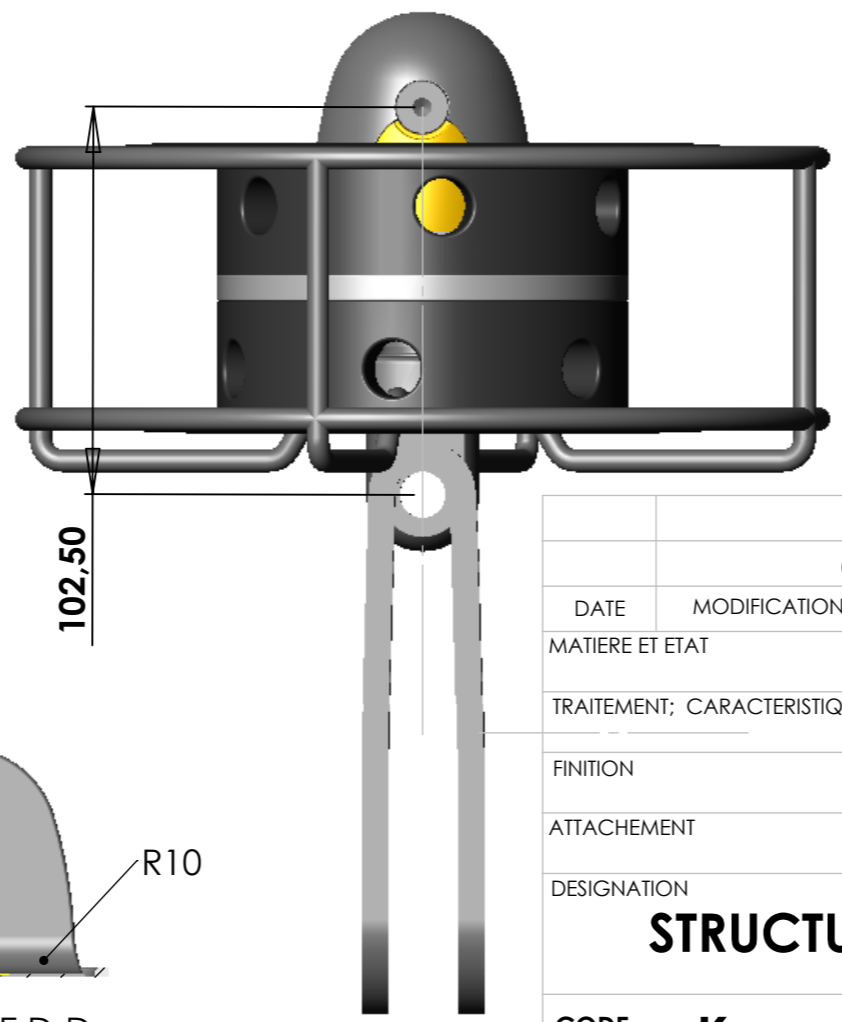
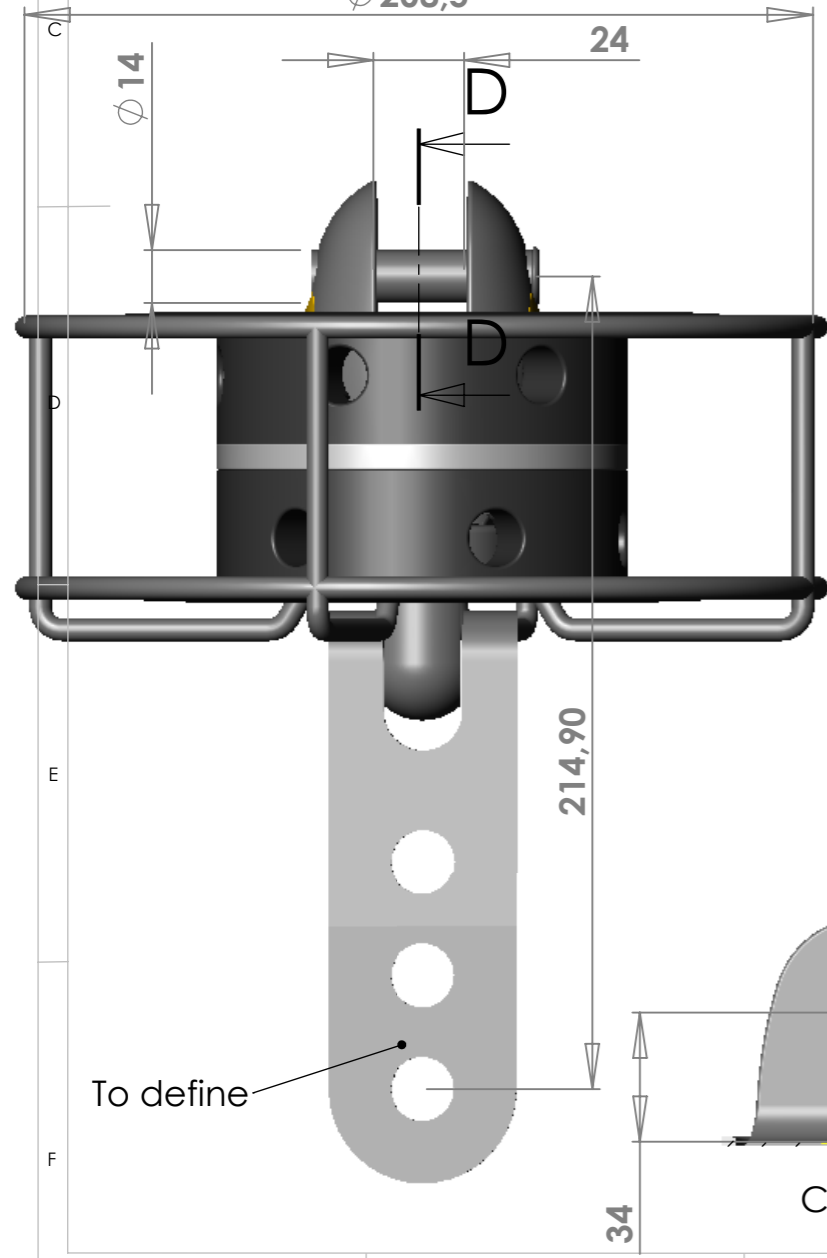


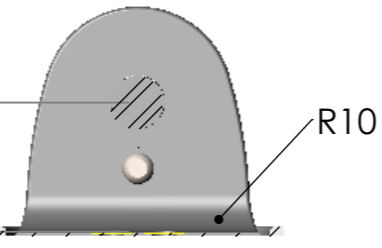
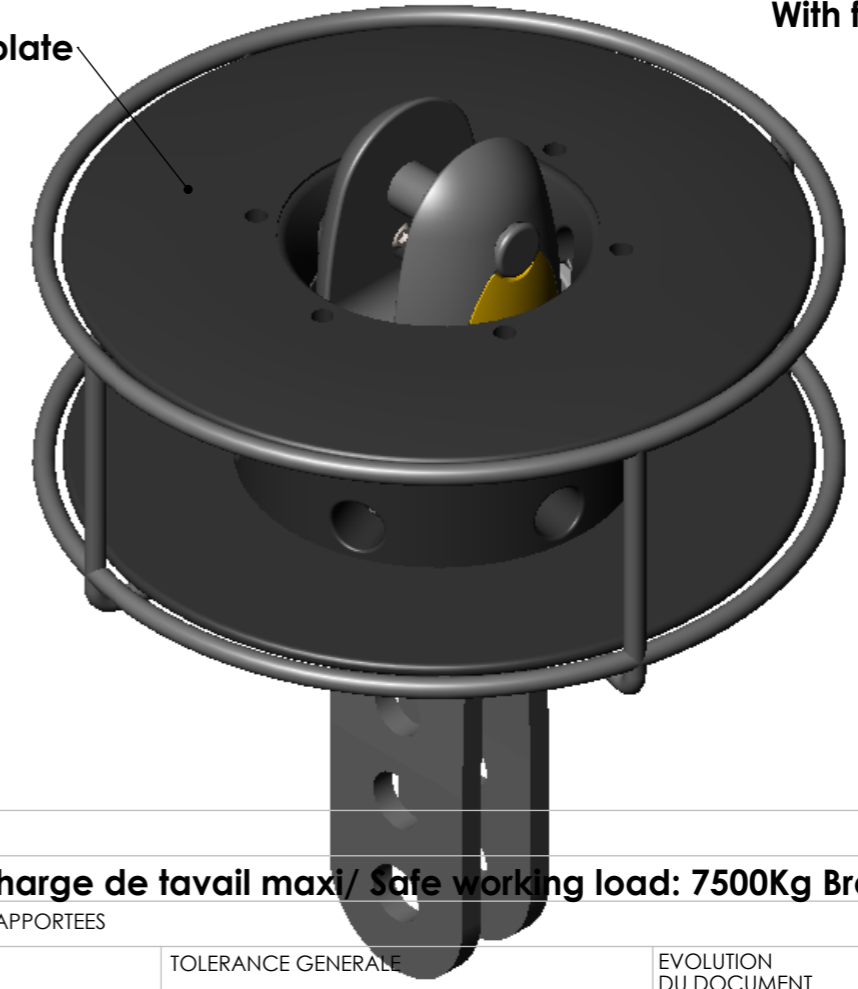
Poids Total Emérillon/
Total Swivel weight: 650g



Poids tourelle/
Drum weight: 2280g
With friction sheave



Plastic plate



COUPE D-D

Charge de travail maxi/ Safe working load: 7500Kg Breaking 15T				
DATE	MODIFICATIONS APORTEES	NOM	VISA	IND.
MATIERE ET ETAT		TOLERANCE GENERALE		EVOLUTION DU DOCUMENT
TRAITEMENT; CARACTERISTIQUES MECANQUES		ETAT DE SURFACE GENERAL		DESS. PAR Le: M.C
FINITION		PROTECTION		MASSE
ATTACHEMENT		FOLIO		ECHELLE 1/2
DESIGNATION		MATERIEL		KARVER®
STRUCTUREL		KF8 Single Line		
CODE PRODUIT	K	CODE ENSEMBLE ou SOUS ENSEMBLE	K	CODE PIECE
				FORMAT A3