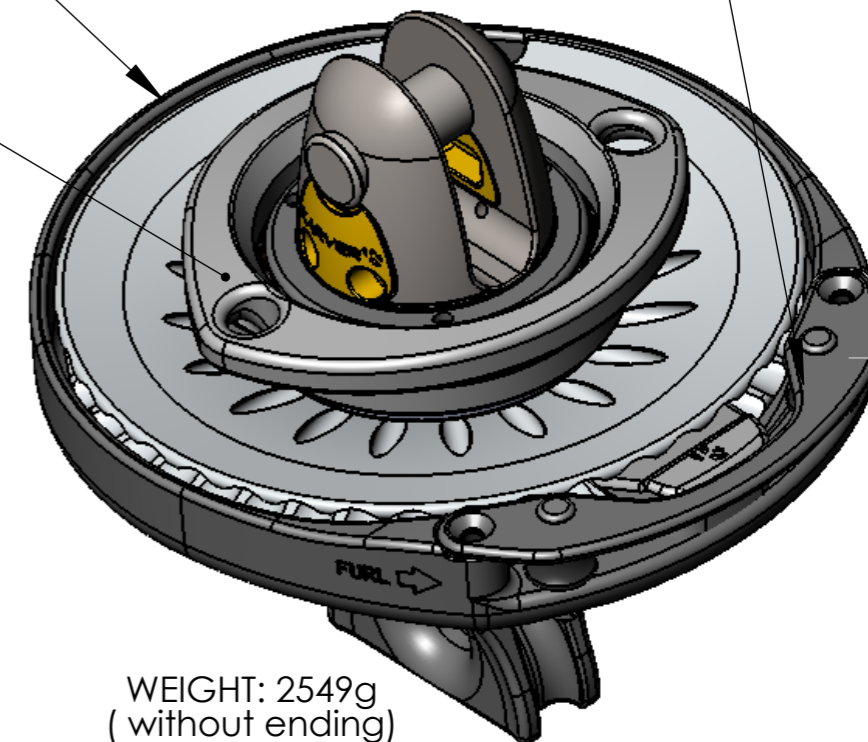


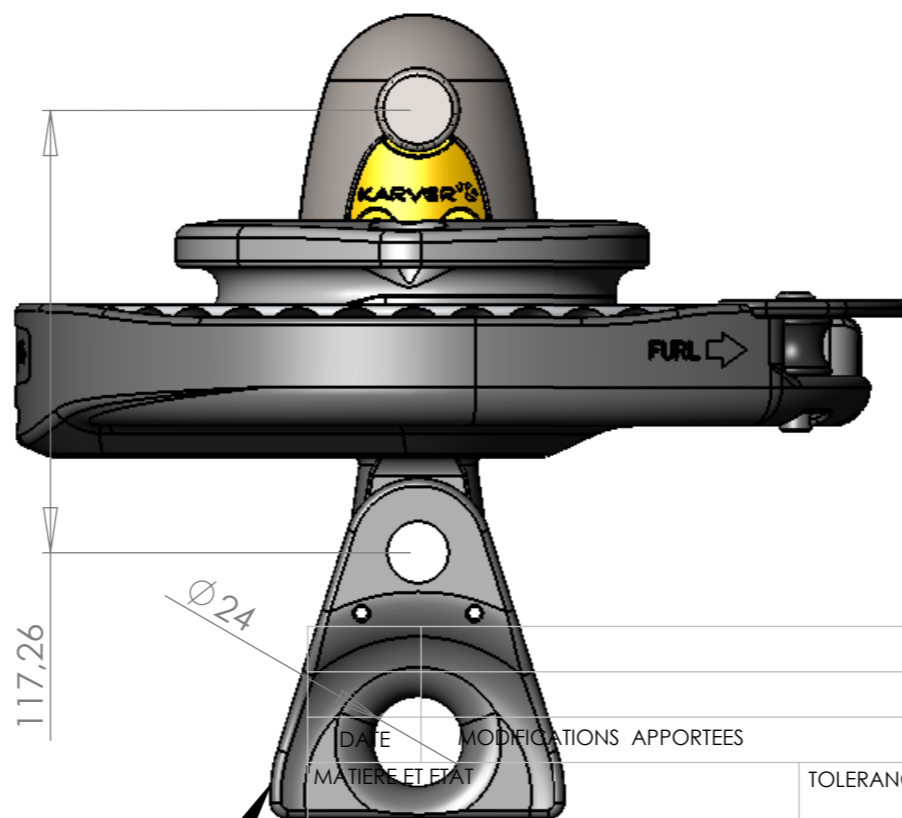
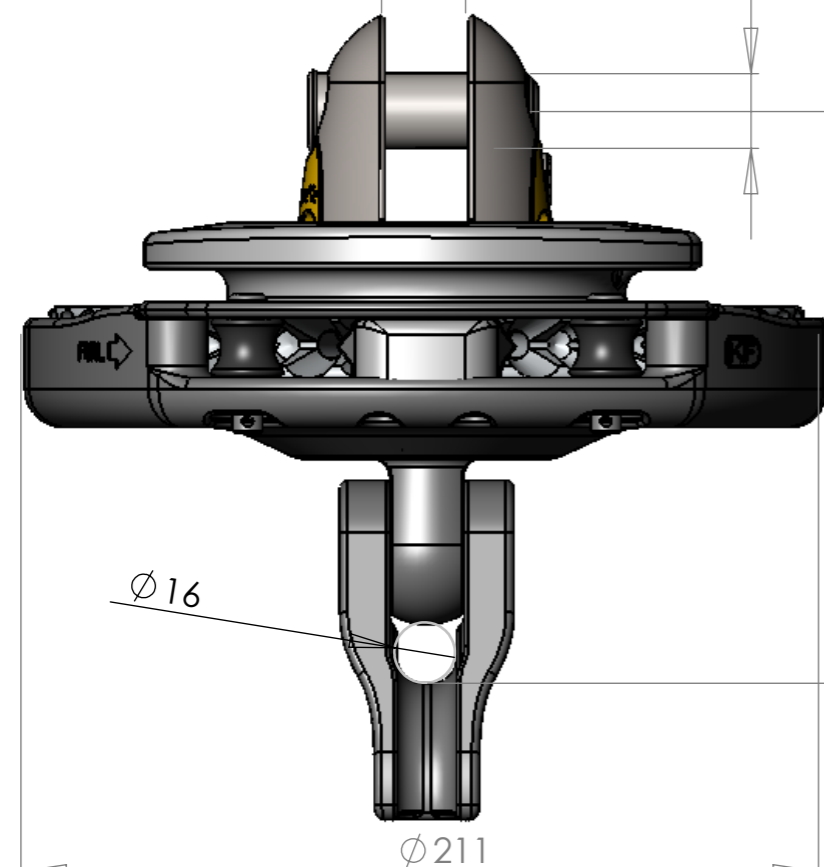
Plastic composite spool

FAST LOOP LINE ENGAGEMENT

Spinnaker Tack diameter : 12mm



WEIGHT: 2549g (without ending)



3.1 FRICTION SHEAVE

Max working load: 12T Breaking: 24T

DATE	MODIFICATIONS APORTEES	NOM	VISA	IND.
MATIERE ET ETAT	TOLERANCE GENERALE	EVOLUTION DU DOCUMENT		
TRAITEMENT; CARACTERISTIQUES MECANQUES	ETAT DE SURFACE GENERAL	DESS. PAR Le: M.C	MASSE	ECHELLE
FINITION	PROTECTION	FOLIO		
ATTACHEMENT	MATERIEL			
DESIGNATION	KSF12		www.karver-systems.com	
CODE PRODUIT K	CODE PIECE			FORMAT A3