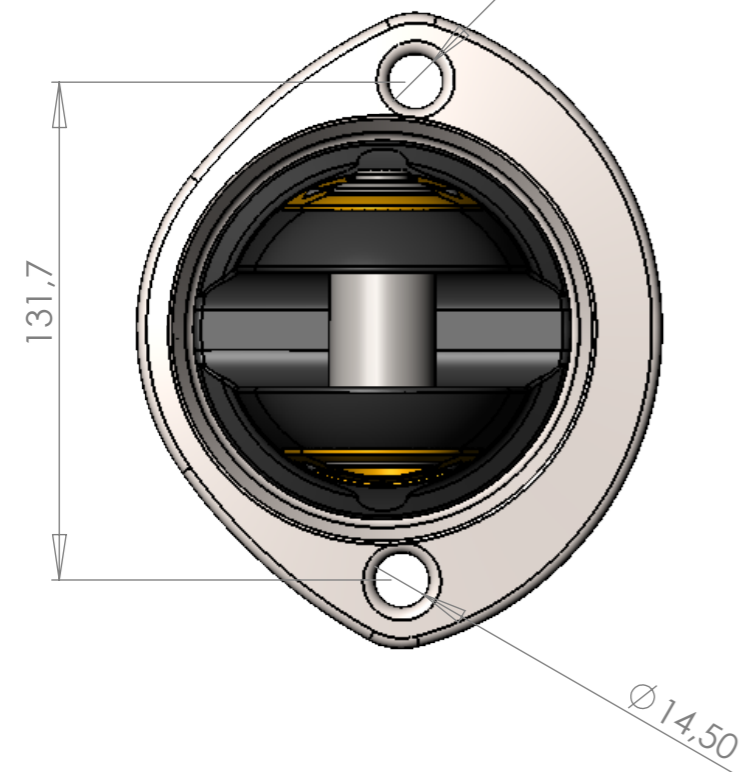


Full titanium mechanism
Weight: 3400g



DATE	MODIFICATIONS APORTEES	NOM	VISA	IND.
MATIERE ET ETAT	TOLERANCE GENERALE	JS13js13	EVOLUTION DU DOCUMENT	
TRAITEMENT; CARACTERISTIQUES MECANIKES	ETAT DE SURFACE GENERAL	Ra 3.2	DESS. PAR Le :	MASSE
FINITION	PROTECTION	FOLIO		
ATTACHEMENT	MATERIEL			
DESIGNATION	KTS16 - CZ16 (RECKMAN)		CODE PIECE	
PRESENTATION	CODE PRODUIT K		FORMAT A3	