

ENROULEURS

by **KARVER** 

NOUVEAU

 **KARVER**[®]
sailing experience



KRS

L'ENROULEUR
PAR KARVER

+ PRÉSENTATION



+ PRODUIT

Simplicité et robustesse. Design et performance.

Nos produits sont réputés pour être les plus fiables du marché. En cumulé, nous avons des centaines de milliers de milles d'expérience sur les efforts soumis sur l'accastillage.

Nous avons pris notre temps pour concevoir une nouvelle génération d'enrouleurs de voile cumulant une multitude d'avantages sans oublier notre ADN : un produit simple, robuste, design et performant.

Un enrouleur toutes options accessible à tous.

+ Performance

- Encombrement des mécaniques réduit : tourelles aussi courtes qu'un enrouleur à sangle, émerillon les plus courts du marché
- Roulements étanches sans entretien à très faible friction
- Accroche des points d'amure et de drisse par lien textile ou manille
- Tambours larges pour moins d'effort
- Poids réduit
- Mécanismes renforcés de série
- Profil des tubes renforcés en 6082T6
- Isolation des matériaux contre la corrosion

+ Options intégrées

- Gaine elliptique à double gorge de série
- Tambour démontable de série
- Guide ralingue inox démontable de série

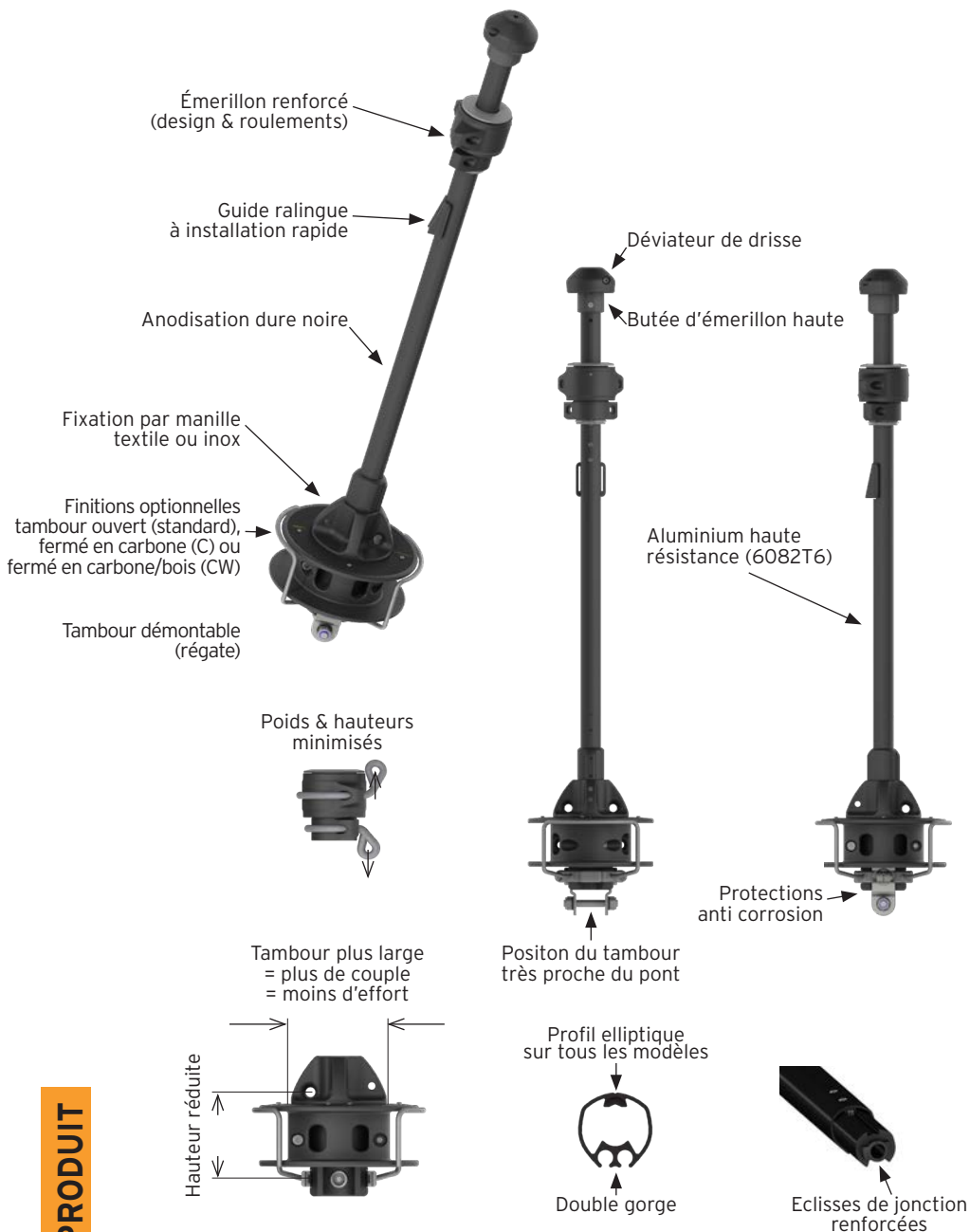
+ Eco Concept

- La conception robuste est une promesse de durabilité
- Compacité = moins de matière utilisée
- Utilisation de plastiques biosourcés (lin)

**ONE
STEP
AHEAD**



L'ENROULEUR KARVER À LA LOUPE :



+ PRODUIT



KRS

L'ENROULEUR
PAR KARVER

De série...



Personnalisation du tambour:



Version standard + placage bois (W)



Version carter carbone (C)



Version carter carbone & bois (CW)

+ PRODUIT

Une gamme simple, aussi performante en croisière qu'en régate, 6 modèles pour voiliers de 7 à 26 m.

Nous sommes convaincus que les attentes en termes de fiabilité et de performance sont les mêmes pour les plaisanciers et pour les régatiers.

Quel que soit votre programme, nous ne proposons donc qu'une seule version toutes options.

A la différence de ce qui est proposé sur le marché, tous ces équipements sont compris dans notre offre :

- Gaine à double gorge
- Gaine elliptique
- Tambour démontable
- Guide ralingue inox démontable
- Anodisation dure noire
- Mécanique renforcée

Se distinguer !

Pour s'intégrer au mieux sur votre plan de pont, nous proposons des habillages sur le dessus du tambour, de série en fibres de carbone, il peut être aussi en fibres de lin ou bien en placage de bois naturel.

Pour les utilisateurs les plus exigeants, l'option carter carbone peut venir remplacer le guide en fil d'inox, ce modèle peut aussi être plaqué de bois véritable.

Nous pouvons également personnaliser l'habillage avec le nom ou le logo de votre voilier.

Un modèle pour chaque unité

MODÈLE	KRS20	KRS25	KRS30	KRS40	KRS45	KRS50
Références	PF333 200	PF333 250	PF333 300	PF333 400	PF333 450	PF333 500
Longueur voilier (m)	7 à 9	9 à 10,5	10,5 à 13	13 à 16	16 à 20	20 à 26
Surface voile en m ²	30	45	55	100	150	220
Diamètre étai max. sans embout démontable (mm)	6	8	8	10	14	14
Diamètre étai max. avec embout démontable (mm)	7,5	10	10	13	20	20
Diamètre axe bas disponibles (mm)*	10,12,14	12,14,16	12,14,16,19	16,19,22,25	19,22,25,28	25,28,32,35
Passage max. demi-paliers (mm)**	7,5	8,5 ou 10,5	8,5 ou 10,5	11 ou 13,5	16,5 ou 20,5	16,5 ou 20,5
Entraxe entre les lattes (mm)	41	41	41	41	61	61
Diamètre tambour max. (mm)	180	180	220	260	320	320
Modèle de gaine	KP29	KP33		KP40	KP54	KP54R
Diamètre ext. gaine (mm)	29	33		40	53	53
Poids des gaines (Kg/m)	0,578	0,708		0,965	1,32	1,59
Longueur de tube livrée (m)*	10,5	12,5	14,5	16,5	18,8	20,8
Ralingue finie (mm)	5	5	5	5	6	6
Gaine elliptique à double gorge	Oui	Oui	Oui	Oui	Oui	Oui
Tambour démontable	Oui	Oui	Oui	Oui	Oui	Oui
Guide ralingue	Oui	Oui	Oui	Oui	Oui	Oui
Lattes longues et intermédiaires	Option	Option	Option	Option	Option	Option
Avale ridoir	Option	Option	Option	Option	Option	Option
Version tambour carbone fermé	Option	Option	Option	Option	Option	Option

* inclus la gaine basse courte

** en gras et en couleur = livré en standard. Changement sans supplément à la demande.

Tableau d'aide au choix

3 entrées pour vous aider à définir le bon modèle d'enrouleur :
diamètre d'étai, longueur du voilier et surface de voile.

Longueur (m)	6	7	8	9	10	11	12	13	14	15	16	17	18	19	20	21	22	23	24	25	
Longueur (pieds)	20	23	26	30	33	36	40	43	46	50	53	56	59	63	66	69	73	76	79	83	
Etai max																					
KRS20	6/7,5																				
KRS25	8/10																				
KRS30	8/10																				
KRS40	10/13																				
KRS45	14/20																				
KRS50	14/20																				
Surface génois (m ²)		15	20	25	30	40	50	55	60	75	90	100	115	130	140	150	160	170	180	200	210
Surface génois (ft ²)		160	215	270	320	430	540	590	645	810	970	1080	1240	1400	1500	1600	1700	1830	1940	2150	2260

CHOISIR (FACILEMENT) LE BON MODÈLE ET LES BONNES OPTIONS EN 6 ÉTAPES

- 1** Déterminer le bon modèle de kit KRS en tenant compte :
 - du diamètre de votre étai et de l'encombrement des terminaisons (œil fixe ou démontable, tige filetée ou non)
 - du tableau d'aide au choix (page précédente).
 - En nous contactant si vous avez le moindre doute (coordonnées en dernière page).
- 2** Rajouter ou supprimer des longueurs de profils (2 m) en fonction de votre longueur d'étai.

Chaque kit comprend entre 5 et 10 profils mais vous pouvez demander un ajustement.
- 3** Si votre étai est équipé d'un ridoir, il y a fort à parier que vous ayez besoin de l'option avale ridoir (montage TB page 11). Seule exception : si votre ridoir est installé sous le tambour et avec des lattes longues (montage XL page 11).
- 4** Si vous devez surélever le tambour d'enrouleur (passage d'ancre ou cadène en fond de cale le plus souvent), remplacer les lattes courtes standards par des lattes plus longues (M, XL ou sur plans). Tableau page P 13.
- 5** Vérifier la compatibilité de l'axe standard présent sur la latte avec votre cadène de pont. Demander le changement de diamètre si besoin. Tableau P 13.
- 6** Vous pouvez demander la personnalisation du tambour : placage bois, placage fibres de lin, tambour fermé en carbone ou carbone / bois et ajouter un marquage (nom ou logo).

LE COIN DES VOILERIES ET DES GRÉEURS

Voileries

Si vous remplacez votre enrouleur sans changer la voile, vérifiez que la ralingue est bien compatible (5 mm dans la majorité des modèles)

Si vous changez votre voile ou si votre voilier est neuf, n'oubliez pas de prévenir votre voilerie que vous utiliserez un enrouleur Karver KRS. Elle pourra aller télécharger (onglet documentation des pages produits) toutes les mesures utiles pour réaliser votre voile.

Gréeurs / installateurs

Nous accompagnons tous les gréeurs et installateurs où qu'ils soient dans le monde pour leurs premiers montages d'enrouleurs Karver KRS. Ils peuvent nous contacter par mail ou par téléphone (coordonnées au dos).

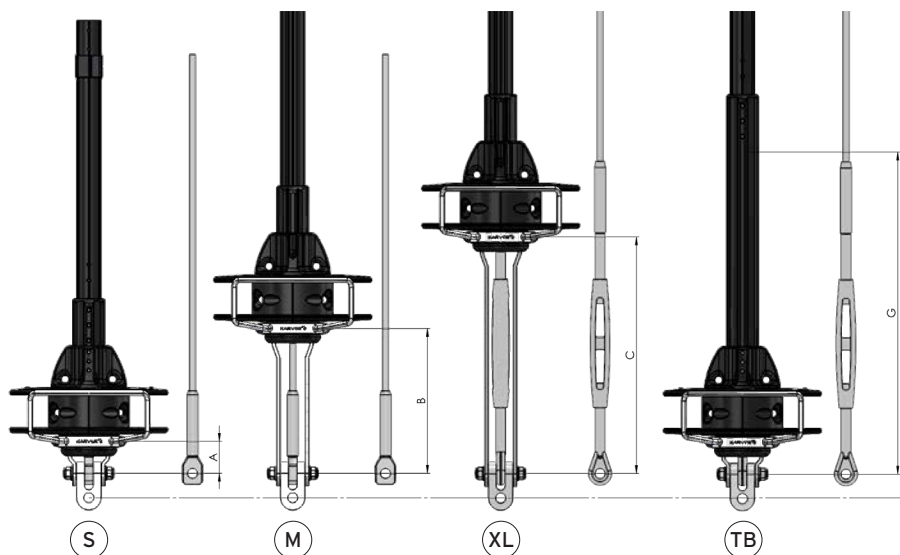
Rien ne vous empêche de remplacer vous-même votre enrouleur mais l'intervention d'un professionnel reste vivement conseillée. Si votre installateur n'est pas équipé pour fabriquer un étai neuf, contactez-nous. Nous le fournissons.

**ONE
STEP
AHEAD**



Systèmes de fixation

Le modèle standard est livré avec des lattes courtes montrées ci-dessous en figure (S). Des lattes intermédiaires (M) ou longues (XL) ou bien un avale ridoir (TB) sont disponibles en option.



L'étai et les cardans ne sont pas livrés dans nos packs standard



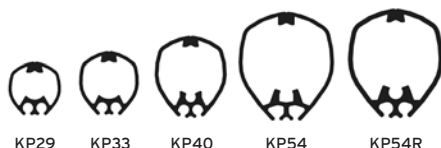
OPTIONS & ACCESSOIRES

Gaines supplémentaires

Le kit comprend une longueur de gaine de 2 mètres ainsi qu'une éclisse équipée de ses 2 paliers.



MODÈLE	RÉFÉRENCE	COMPATIBILITÉ	LONGUEUR
KP29	PF334 295	KRS20	2 m
KP33	PF334 335	KRS25,KRS30	2 m
KP40	PF334 405	KRS40	2 m
KP54	PF334 545	KRS45	2 m
KP54R	PF334 545 [R]	KRS50	2 m



Avale-ridoirs

Si votre étai est équipé d'un ridoir, il y a fort à parier que vous ayez besoin de l'option avale ridoir (montage TB page 11). Seule exception : si votre ridoir est installé sous le tambour et avec des lattes longues (montage XL page 11).

MODÈLE	AVALÉ RIDOIR (LIVRÉ)	
	RÉFÉRENCE	LONGUEUR (mm)
KRS20	PF334 203	350
KRS25	PF334 253	411
KRS30	PF334 303	420
KRS40	PF334 403	480
KRS45	PF334 503	622
KRS50	PF334 503	622



3 options tambour

Pour s'intégrer au mieux à votre plan de pont, nous proposons plusieurs versions de tambour. La version standard est un tambour ouvert avec un placage carbone sur le dessus mais il existe d'autres configurations.



TAMBOURS	KRS20	KRS25	KRS30	KRS40	KRS45	KRS50
Tambour ouvert + placage carbone (dessus)	Standard	Standard	Standard	Standard	Standard	Standard
Tambour ouvert + placage bois (dessus)	PF335 200 [W]	PF335 250 [W]	PF335 300 [W]	PF335 400 [W]	PF335 450 [W]	PF335 500 [W]
Tambour fermé 100% carbone	PF335 250 [C]		PF335 3000 [C]	PF335 4000 [C]	PF335 500 [C]	
Tambour fermé carbone + placage bois	PF335 3000 [C]	PF335 250 [CW]	PF335 300 [CW]	PF335 400 [CW]	PF335 450 [CW]	PF335 500 [CW]
Ajout d'un nom ou logo	PF335 4000 [C]	PF335 999	PF335 999	PF335 999	PF335 999	PF335 999

Lattes

Les lattes permettent d'ajuster la hauteur du tambour par rapport à la cadène de fixation. Les lattes fournies sont des lattes courtes. Vous pouvez demander des lattes plus longues (passage du jas des ancrs, cadène en fond de baille à mouillage,...).

MODÈLE	FILETAGE	LONGUEURS (AXE-AXE) MM			RÉFÉRENCES		
		S (STANDARD)	M	XL	S (STANDARD)	M	XL
KRS20	M10	38,8	166	266	PF334 250 [S]	PF334 250 [M]	PF334 250 [XL]
KRS25	M10	38,8	166	266			
KRS30	M12	52,3	237	387	PF334 400 [S]	PF334 400 [M]	PF334 400 [XL]
KRS40	M12	53	240	390			
KRS45	M16	61,34	270	550	PF334 500 [S]	PF334 500 [M]	PF334 500 [XL]
KRS50	M16	61,34	270	550			



S



M



XL

Axes bas

Nous proposons plusieurs diamètres d'axe épaulés pour faire le lien parfait entre les lattes et l'œil bas de votre étau. Consultez-nous si votre axe n'est pas dans cette liste :

MODÈLE	AXE LIVRE EN STANDARD MM	RÉFÉRENCE AXE STANDARD	FILETAGE	ENTRAXE MM	AUTRES DIAMÈTRES DISPONIBLES
KRS20	10	PF334 200 [10]	M10	41	12-14-16
KRS25	12	PF334 200 [12]	M10	41	10-14-16
KRS30	14	PF334 300 [14]	M12	41	12-16-19-22-25
KRS40	19	PF334 300 [19]	M12	41	12-14-16-22-25
KRS45	22	PF334 500 [22]	M16	61	19-25-28-32-35
KRS50	28	PF334 500 [28]	M16	61	19-22-25-28-32-35



Référence des axes non standards : remplacer le code complémentaire par le diamètre souhaité.

> Axe de 12 pour un KRS20 = PF334 200 [12]

Filoirs

3 solutions Karver pour guider le cordage de manœuvre du cockpit à votre enrouleur.



Filoir de chandelier référence PF400 0010



Anneau à faible friction KR



Anneau ouvert KRO

Dimensions et options TOURELLES

Dimensions en fonction des lattes utilisées et de l'utilisation ou non de l'avale ridoir.
4 principales versions : latte courte, latte inter, latte longue, avale ridoir.

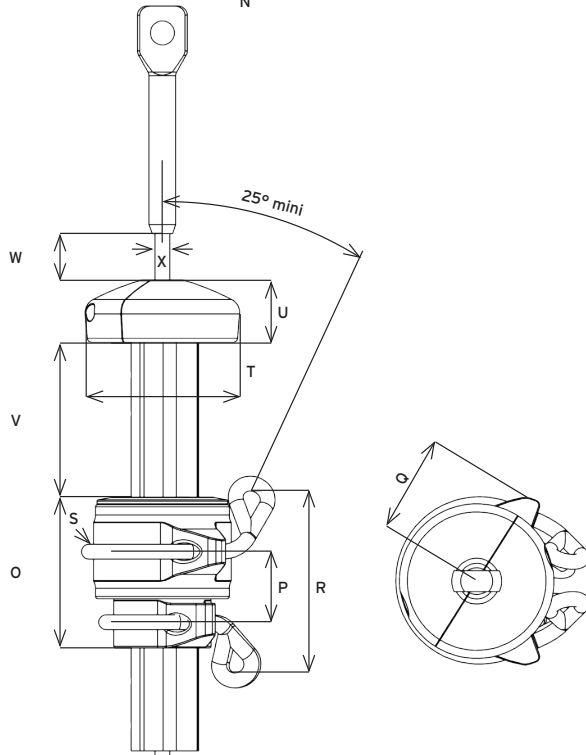
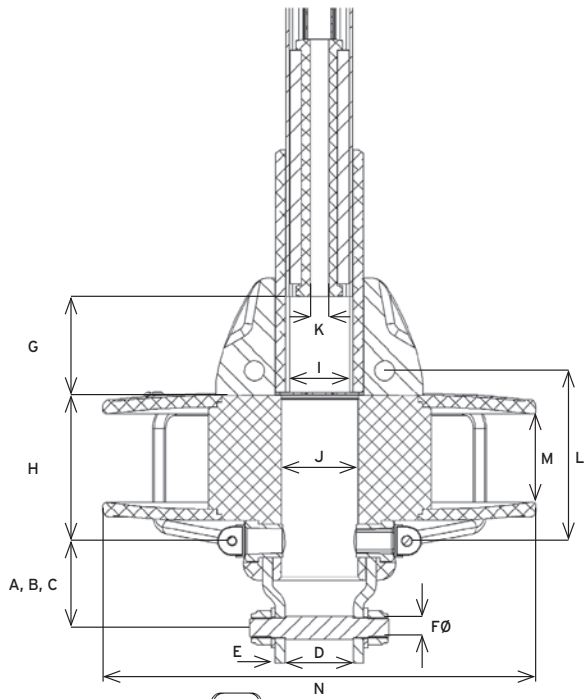
Distances in mm		KRS20	KRS25	KRS30	KRS40	KRS45	KRS50
A	Axe tourelle-Latte S	38,8	38,8	52,3	52,3	61,3	61,3
B	Axe tourelle-Latte M	166	166	237	240	270	270
C	Axe tourelle-latte XL	266	266	387	390	550	550
D	Largeur entre latte	41	41	41	41	61	61
E	Epaisseur latte	4	4	6	6	6	6
F	Diamètre axe bas*	10, 12, 14	12, 14, 16	12, 14, 16, 19	16, 19, 22, 25	19, 22, 25, 28	25, 28, 32, 35,
G	Point d'amure - Demi-palier (hauteur intérieur utile)	94	60	84	59,2	88	82
H	Axe tourelle-point d'amure (hauteur intérieur utile)	83,6	83,6	87,3	87,3	104,7	104,7
I	Diamètre intérieur manchon d'entraînement	34	35	46	41	54	54
J	Diamètre intérieur tambour	36	36	46	46	60	60
K	Diamètre palier intérieur*	7,5	8,5 ou 10,5	8,5 ou 10,5	11 ou 13,5	16,5 ou 20,5	16,5 ou 20,5
L	Axe tourelle - point d'amure	97,6	97,6	102,2	102,2	121,7	121,7
M	Hauteur intérieure tambour	55,2	55,2	53,3	53,3	64	65,2
N	Diamètre tambour	180	180	220	260	320	320
	Diamètre manille d'amure	8,5	8,5	10,5	10,5	12,5	12,5
	Capacité tambour en fonction du diamètre de cordage	20m (Ø 6) 12m (Ø 8)	20m (Ø 6) 12m (Ø 8)	20m (Ø 8) 12m (Ø 10)	28m (Ø 8) 18m (Ø 10)	33m (Ø 10) 24m (Ø 12)	33m (Ø 10) 24m (Ø 12)

*Possibilité d'adapter un manchon "avale ridoir".

Gras = livré en standard.

Dimensions et options ÉMERILLONS

Distances en mm		KRS20	KRS25	KRS30	KRS40	KRS45	KRS50
O	Hauteur émerillon	87,9	87,9	87,9	101,4	126,5	126,5
P	Entraxe perçage lashing	37,4	37,4	37,4	48,7	65,4	65,4
Q	Rayon max.	56	56	56	67,6	87,5	87,5
R	Distance entre œil lashing	80	80	80	120	140	140
S	Diamètre max lashing	11	11	11	12	15	15
T	Diamètre Devitop	70	70	70	104	104	104
U	Hauteur Devitop	37	37	37	42	42	42
V	Hauteur de gaine mini au dessus de l'émerillon	80	80	80	80	100	150
W	Jeu entre Devitop et sertissage	30	30	40	40	60	60
X	Diamètre étai max.	7,5	10	10	13	20	20





En savoir plus :



CONTACTEZ-NOUS

► Karver Siège social :

Avenue Marcel Liabastre - 14600 Honfleur - France

► Karver Systems Bureau commercial & Showroom :

1 rue d'Estienne d'Orves - 56100 Lorient - France

Email : contact@karver-systems.com

Tél. : + 33 (0)2 31 88 37 98 - Fax : + 33 (0)2 31 88 56 43



WWW.KARVER-SYSTEMS.COM

