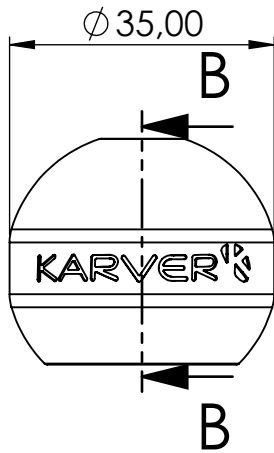
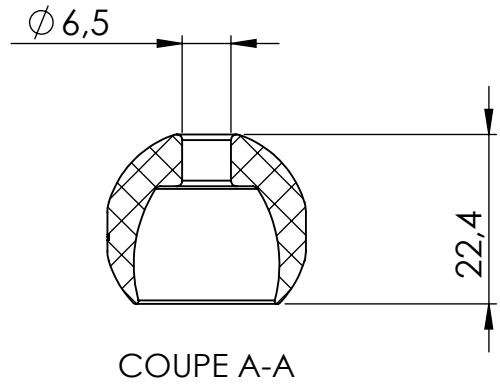
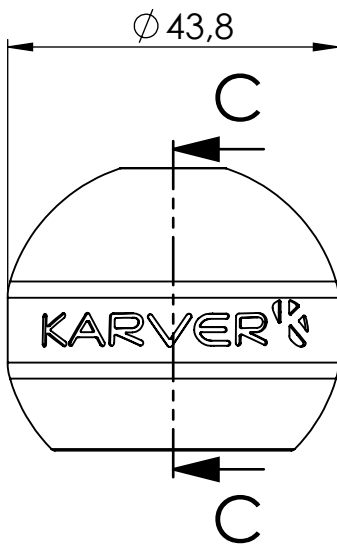
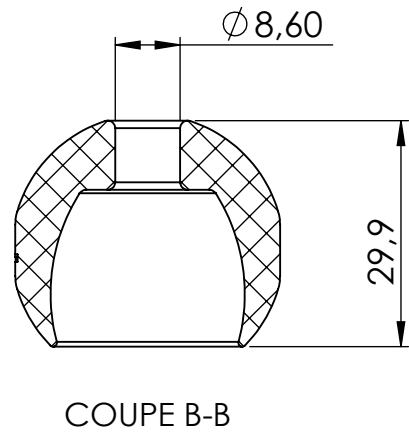


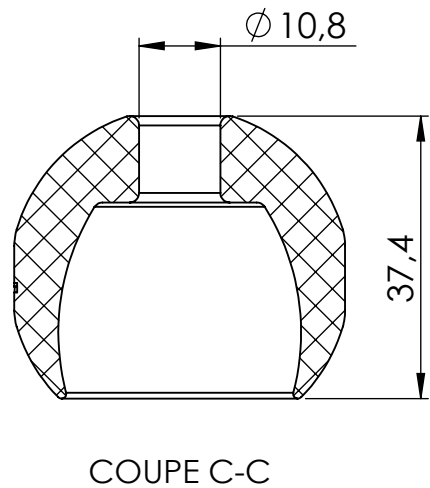
For 6mm rope



For 8mm rope



For 10mm rope



Désignation: **Rope ball stopper**

Description:

Maximum Working Load :

Breaking Load :

Material :

Matière

Masse : (g)

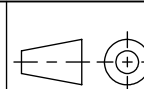
Système:

Type

Famille

Code

Indice



Echelle

1.5:1

Format

A4

Folio

1/1

**KARVER®**  
sailing experience

Av. Marcel Liobastre 14600 HONFLEUR  
Tel : 02 31 88 37 98

Plus d'informations sur [www.karver-systems.com](http://www.karver-systems.com) - More information on [www.karver-systems.com](http://www.karver-systems.com)

All rights reserved