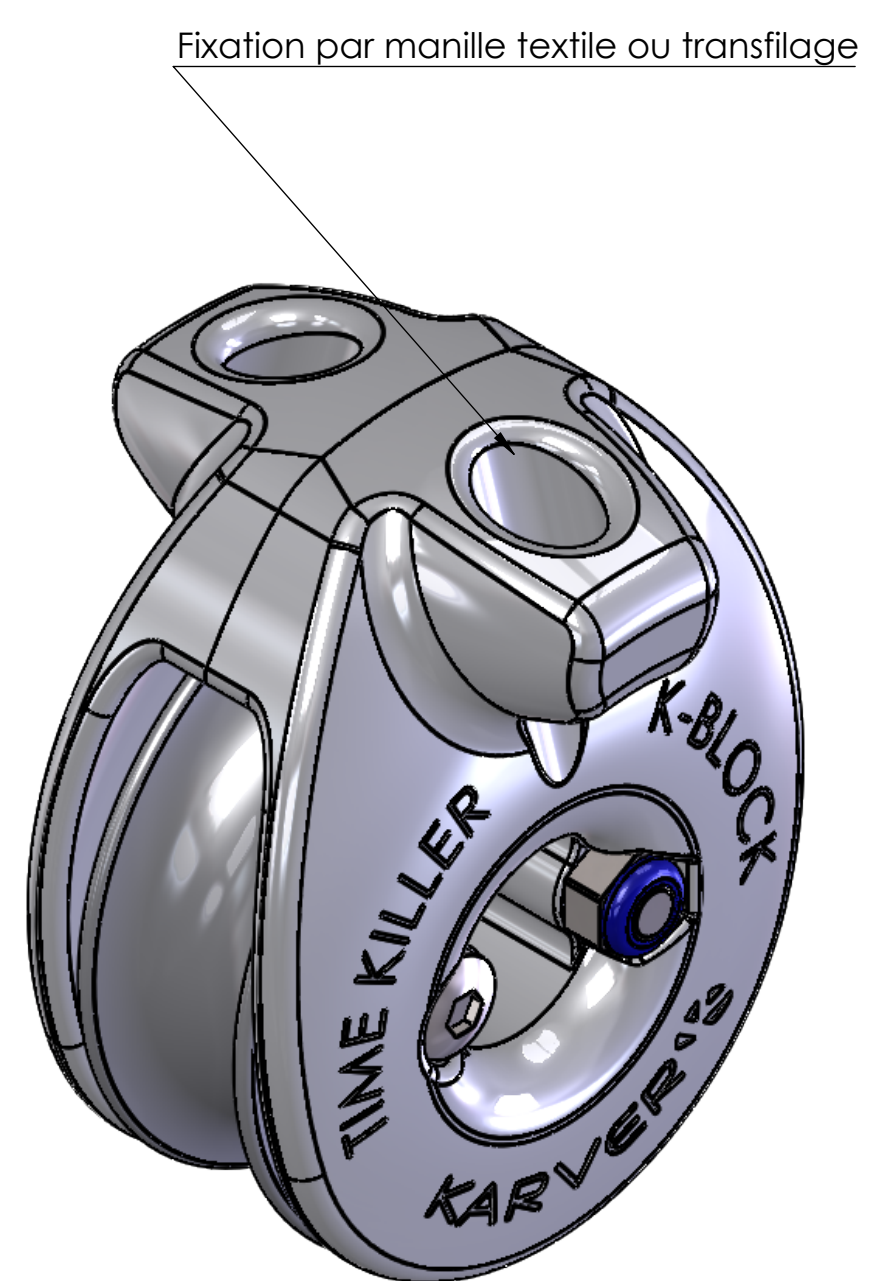
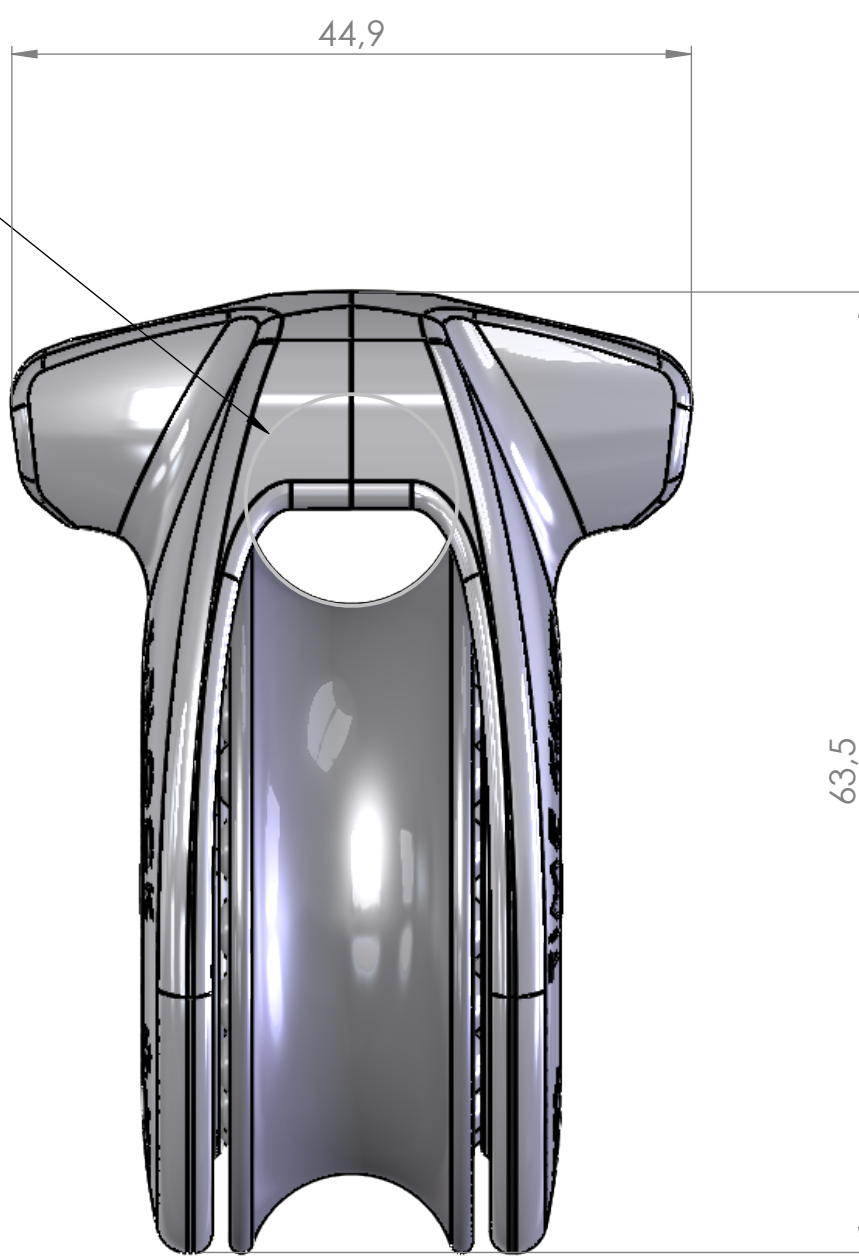


H G F E D C B A

4  
3  
2  
1



4  
3  
2  
1

**POULIE A IMPRIMER**  
**MONTER AVEC 36 BILLES INOX OU PLASTIQUES**  
**2 VIS LONGEUR 25mm**  
**2 ECROUS**

**CHARGE DE TRAVAIL MAX: 300KG**

Désignation: <b>KBO Time Killer</b>					Echelle 2:1	Format A3	Folio 1/1						
Description:													
Matière : ABS					Tol Généré :								
Finition :					Etat Surf Généré :								
Trait. Surf. :					Masse : 64.08 (g)	 Av. Marcel Liabastre 14600 HONFLEUR Tel : 02 31 88 37 98							
Système:					Densité : 0.00								
<table border="1"> <thead> <tr> <th>Type</th> <th>Famille</th> <th>Code</th> <th>Indice</th> </tr> </thead> <tbody> <tr> <td><b>KBO</b></td> <td><b>PF</b></td> <td></td> <td></td> </tr> </tbody> </table>					Type			Famille	Code	Indice	<b>KBO</b>	<b>PF</b>	
Type	Famille	Code	Indice										
<b>KBO</b>	<b>PF</b>												
					Date : <b>01/04/2020</b>								
Ce document est la propriété exclusive de <b>Karver Systems</b> , toute diffusion à des tiers est interdite sauf accord écrit de <b>Karver Systems</b> .													

H G F E D C B A