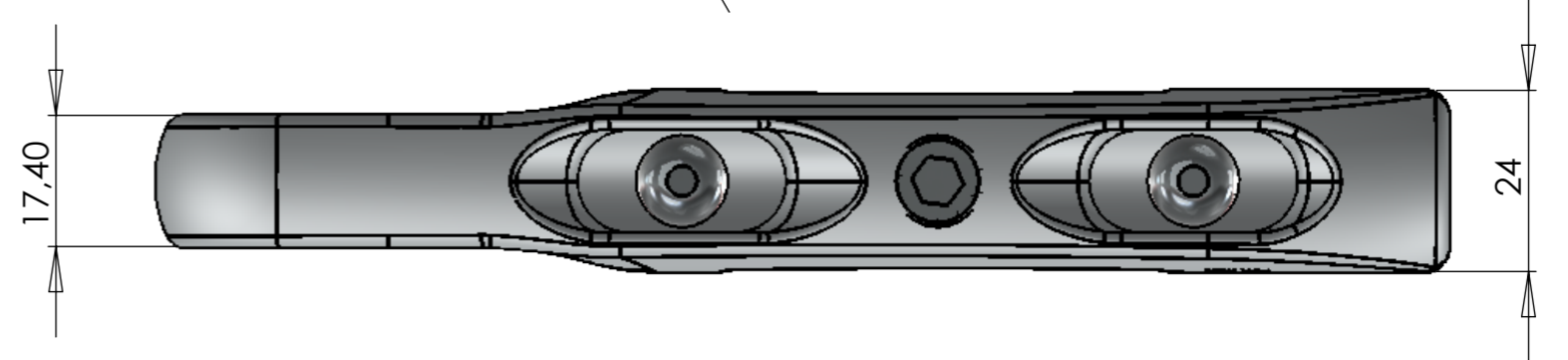
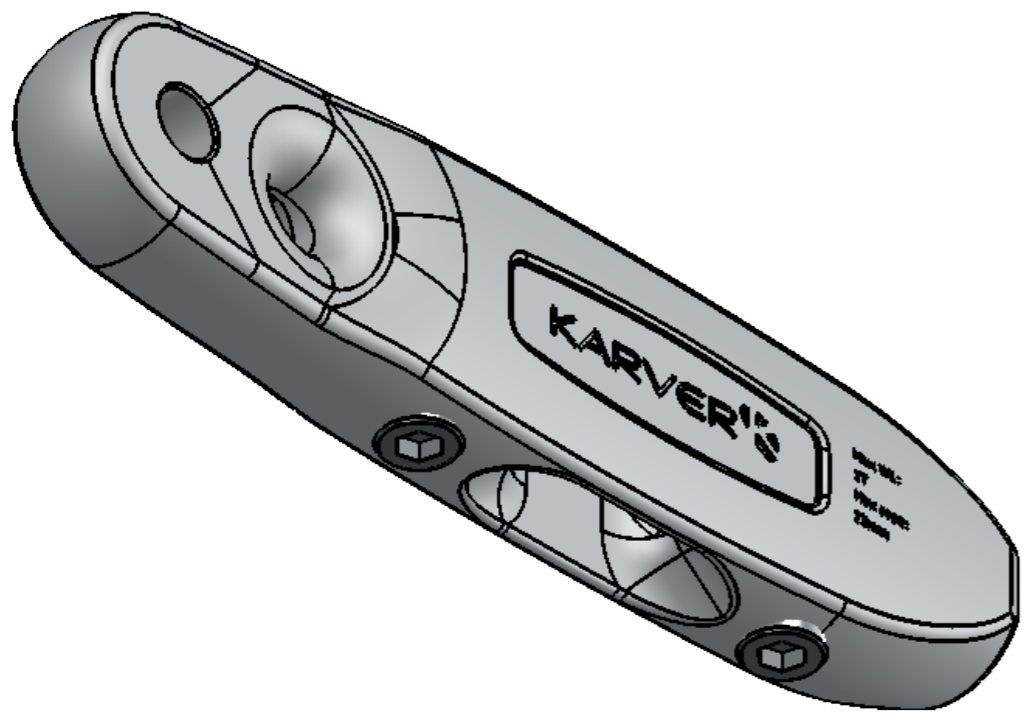
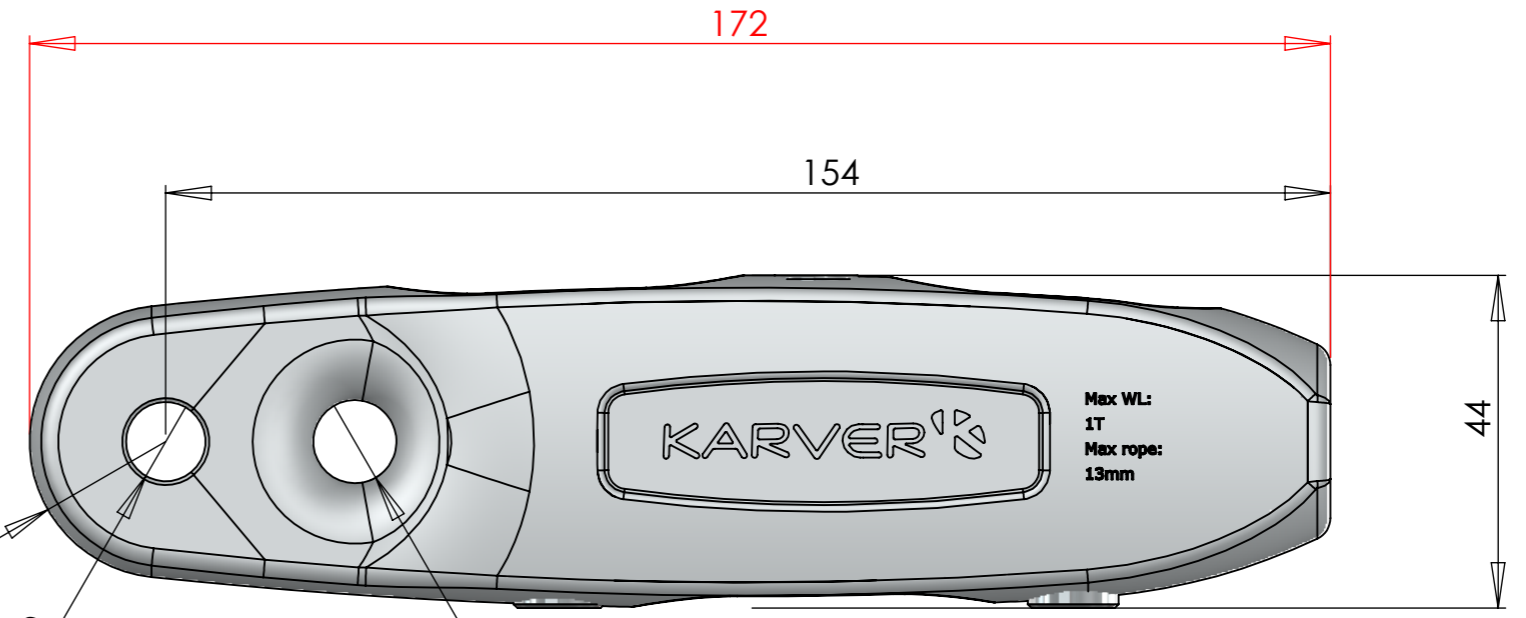


1 2 3 4 5 6 7 8

A B C D E F



KRE2
FOR TOP DOWN FURLERS
11-13mm ANTI-TORSION ROPES
Max working load: 1000Kg; Weight: 314g

DATE	MODIFICATIONS APORTEES	NOM	VISA	IND.
MATERIE ET ETAT		TOLERANCE GENERALE JS13js13	EVOLUTION DU DOCUMENT	
TRAITEMENT; CARACTERISTIQUES MECANQUES		ETAT DE SURFACE GENERAL Ra 3.2	DESS. PAR Le :	MASSE
FINITION		PROTECTION	FOLIO	ECHELLE
ATTACHEMENT		MATERIEL		
DESIGNATION PRSESENTATION		KRE2		
CODE PRODUIT K	CODE PIECE			FORMAT A3