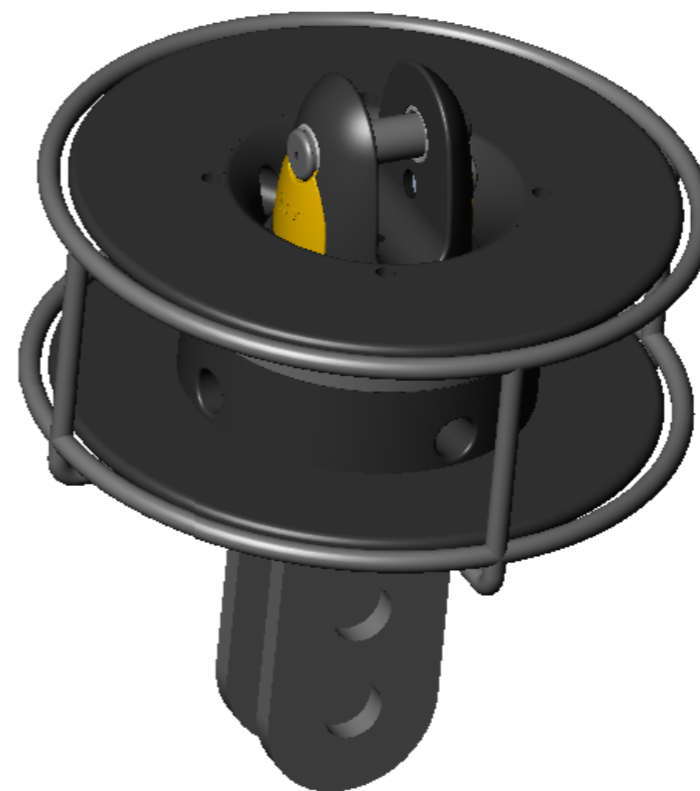
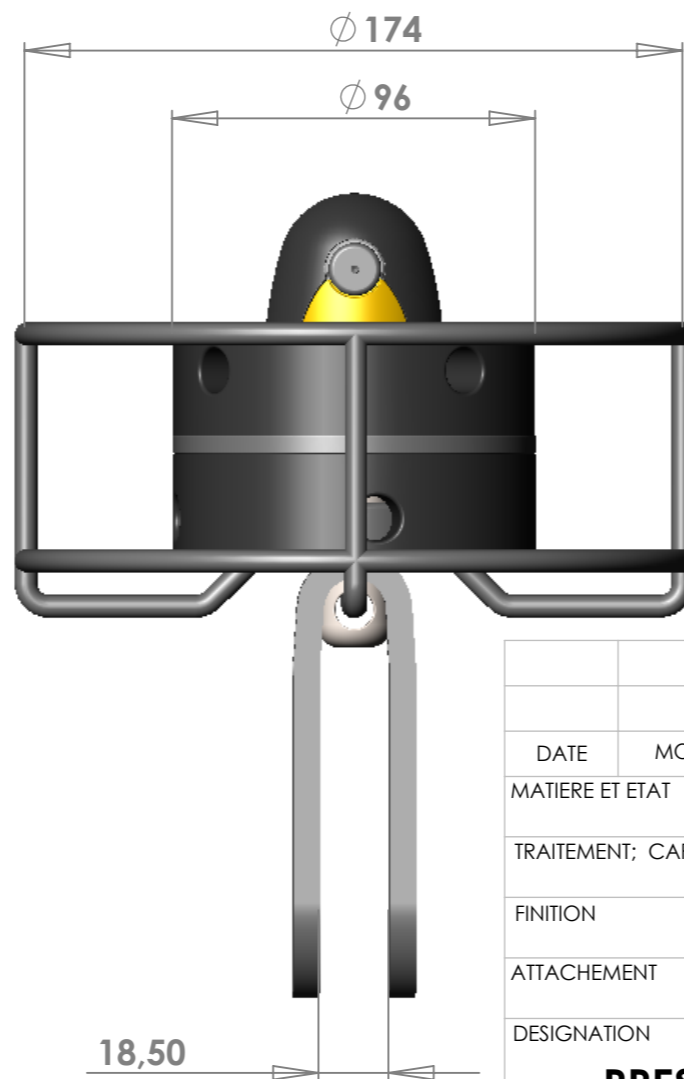
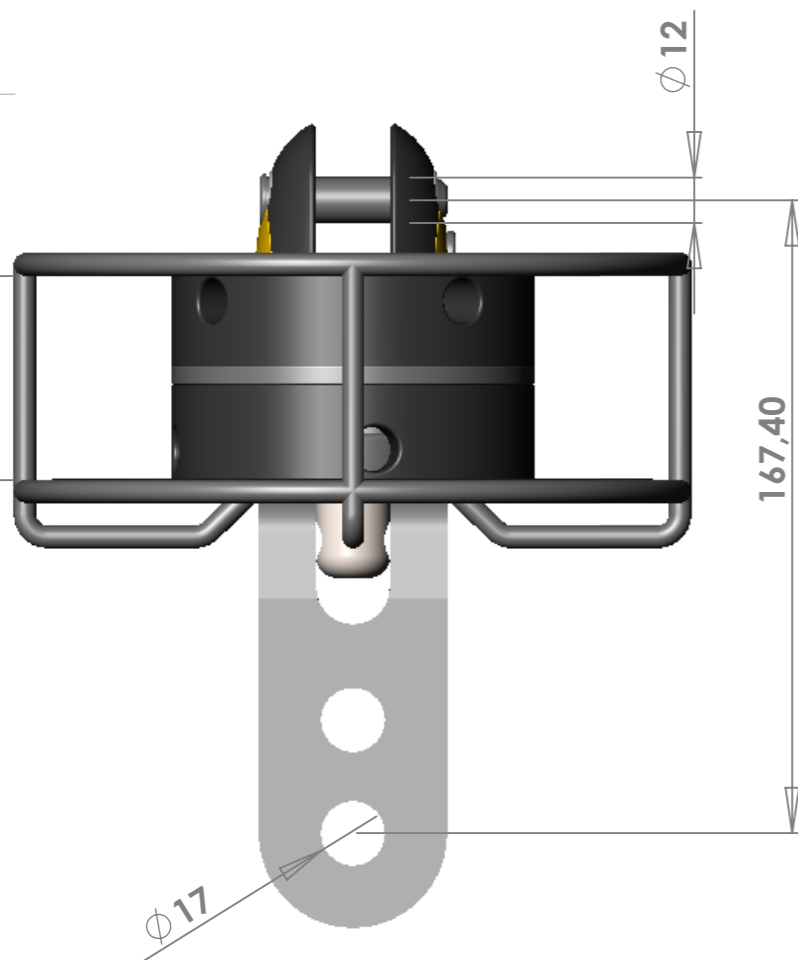



Swivel weight: 420g



Drum weight: 1900g
(without toggle)

DATE	MODIFICATIONS APORTEES	NOM	VISA	IND.
MATERIE ET ETAT		TOLERANCE GENERALE		EVOLUTION DU DOCUMENT
TRAITEMENT; CARACTERISTIQUES MECANIKES		ETAT DE SURFACE GENERAL		DESS. PAR Le: M.C
FINITION		PROTECTION		MASSE
ATTACHEMENT		FOLIO		ECHELLE 2/3
DESIGNATION		MATERIEL		 www.karver-systems.com
PRESENTATION		KF5 STRUCTUREL single line		
CODE PRODUIT K	CODE ENSEMBLE ou SOUS ENSEMBLE K	CODE PIECE		FORMAT A3