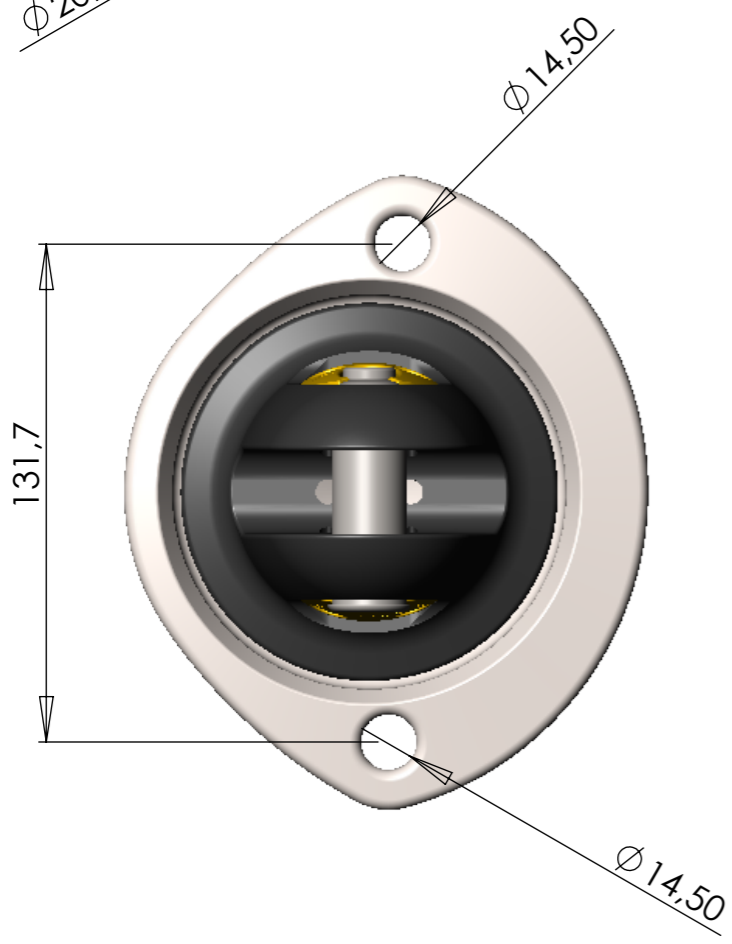


Full titanium mechanism
Weight: 2700g



DATE	MODIFICATIONS APORTEES	NOM	VISA	IND.
MATIERE ET ETAT	TOLERANCE GENERALE JS13js13	EVOLUTION DU DOCUMENT		
TRAITEMENT; CARACTERISTIQUES MECANIKQUES	ETAT DE SURFACE GENERAL Ra 3.2	DESS. PAR Le :	MASSE	ECHELLE
FINITION	PROTECTION	FOLIO		
ATTACHEMENT	MATERIEL			
DESIGNATION	KSF16 TACK SWIVEL			
CODE PRODUIT K	CODE PIECE	FORMAT A3		