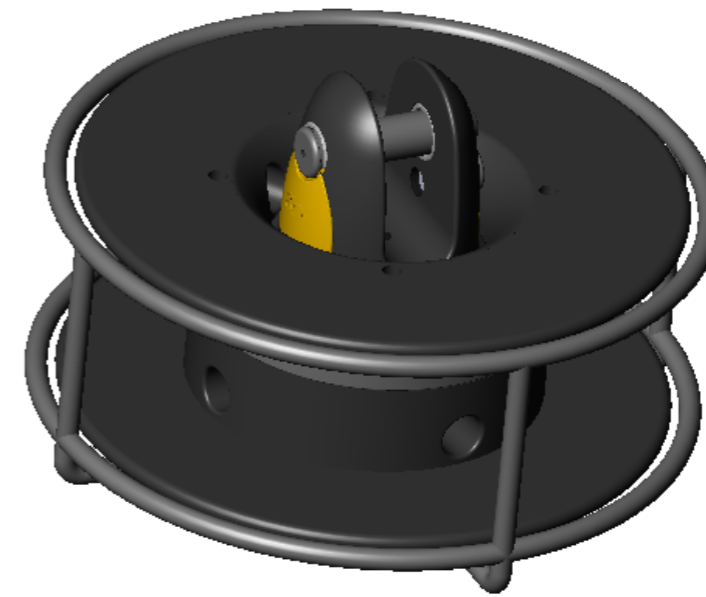
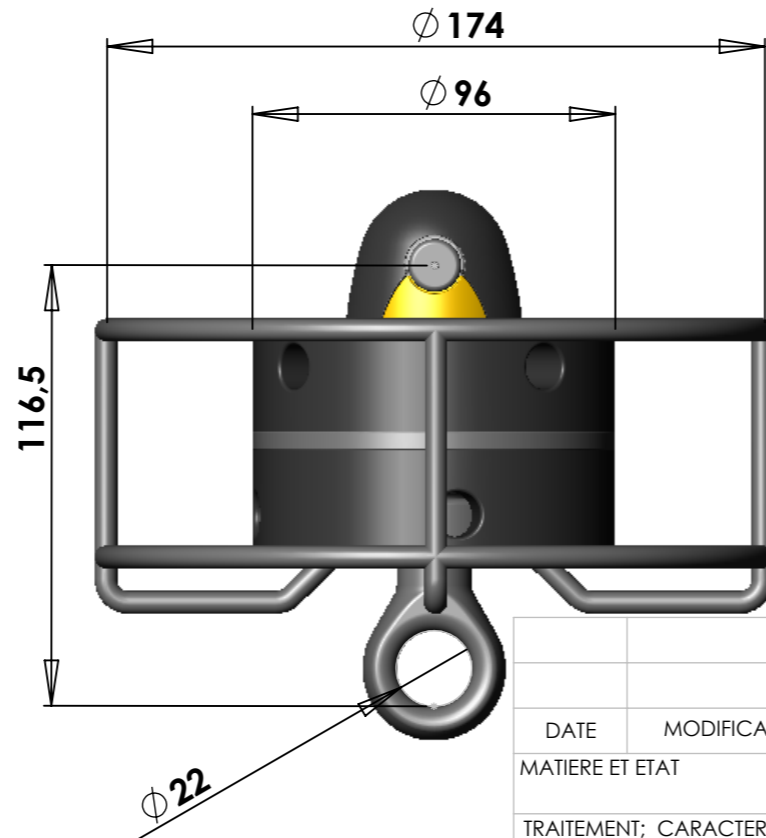
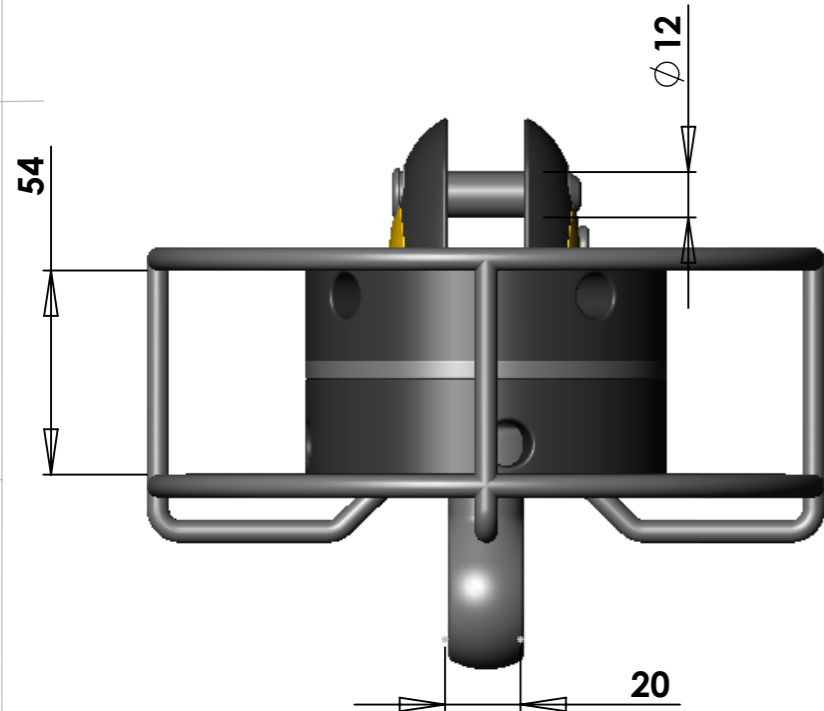


Swivel weight: 420g



Drum weight: 1900g

DATE	MODIFICATIONS APORTEES	NOM	VISA	IND.
MATIERE ET ETAT	TOLERANCE GENERALE	EVOLUTION DU DOCUMENT		
TRAITEMENT; CARACTERISTIQUES MECANQUES	ETAT DE SURFACE GENERAL	DESS. PAR Le: M.C	MASSE	ECHELLE 2/3
FINITION	PROTECTION	FOLIO		
ATTACHEMENT	MATERIEL KFx5 lashing single line			
DESIGNATION		<p style="text-align: center;">PRESENTATION</p>		
CODE PRODUIT K	CODE ENSEMBLE ou SOUS ENSEMBLE K	CODE PIECE	FORMAT A3	