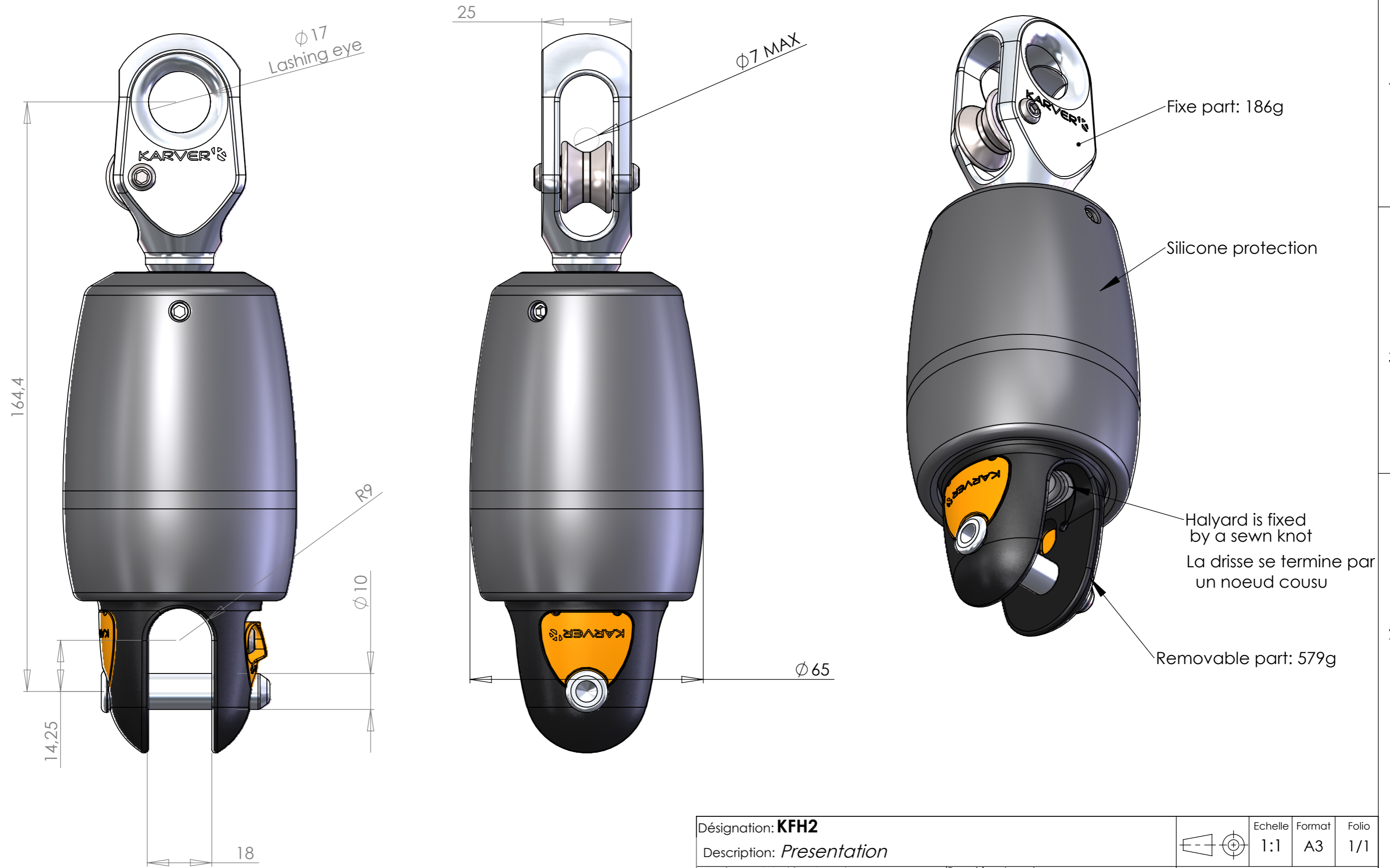



H G F E D C B A



Désignation: KFH2		Echelle: 1:1		Format: A3		Folio: 1/1	
Description: <i>Presentation</i>		Maximum Working Load : 2.8T		Breaking Load : 5.2T			
Charge de travail		Matière : Aluminium Anodisé noir		Masse : 765.86 (g)			
Système: KFH2		Type: PF 48	Famille: 0020	Code:	Indice:	 Av. Marcel Liabastre 14600 HONFLEUR Tel : 02 31 88 37 98	
Plus d'informations sur www.karver-systems.com - More information on www.karver-systems.com .						All rights reserved	

H G F E D C B A