

H G F E D C B A

4

3

2

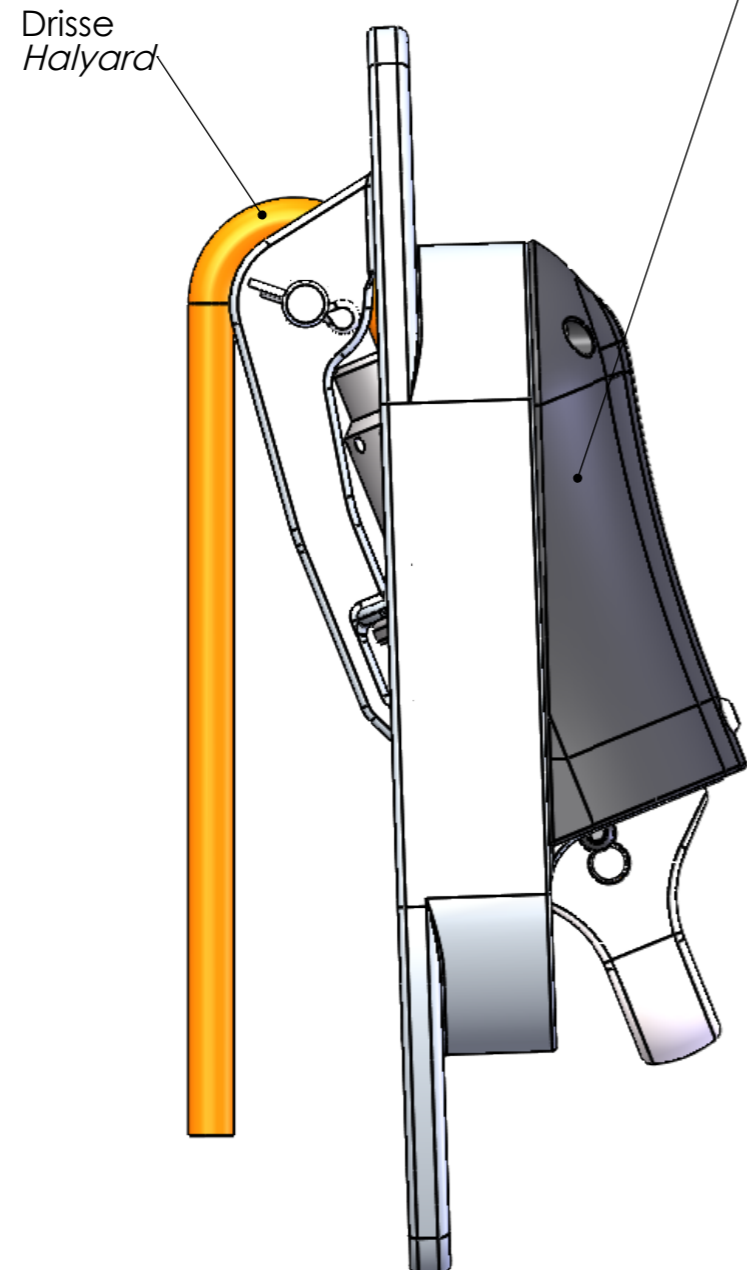
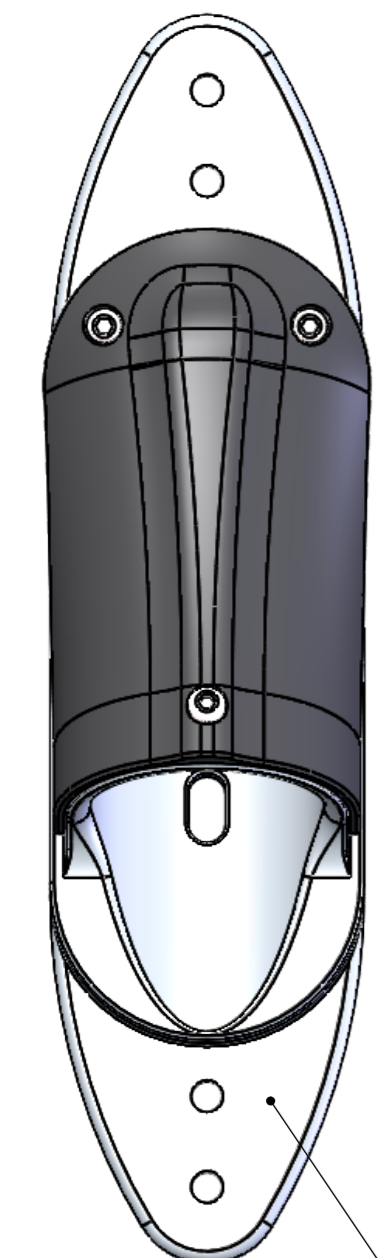
1

4

3

2

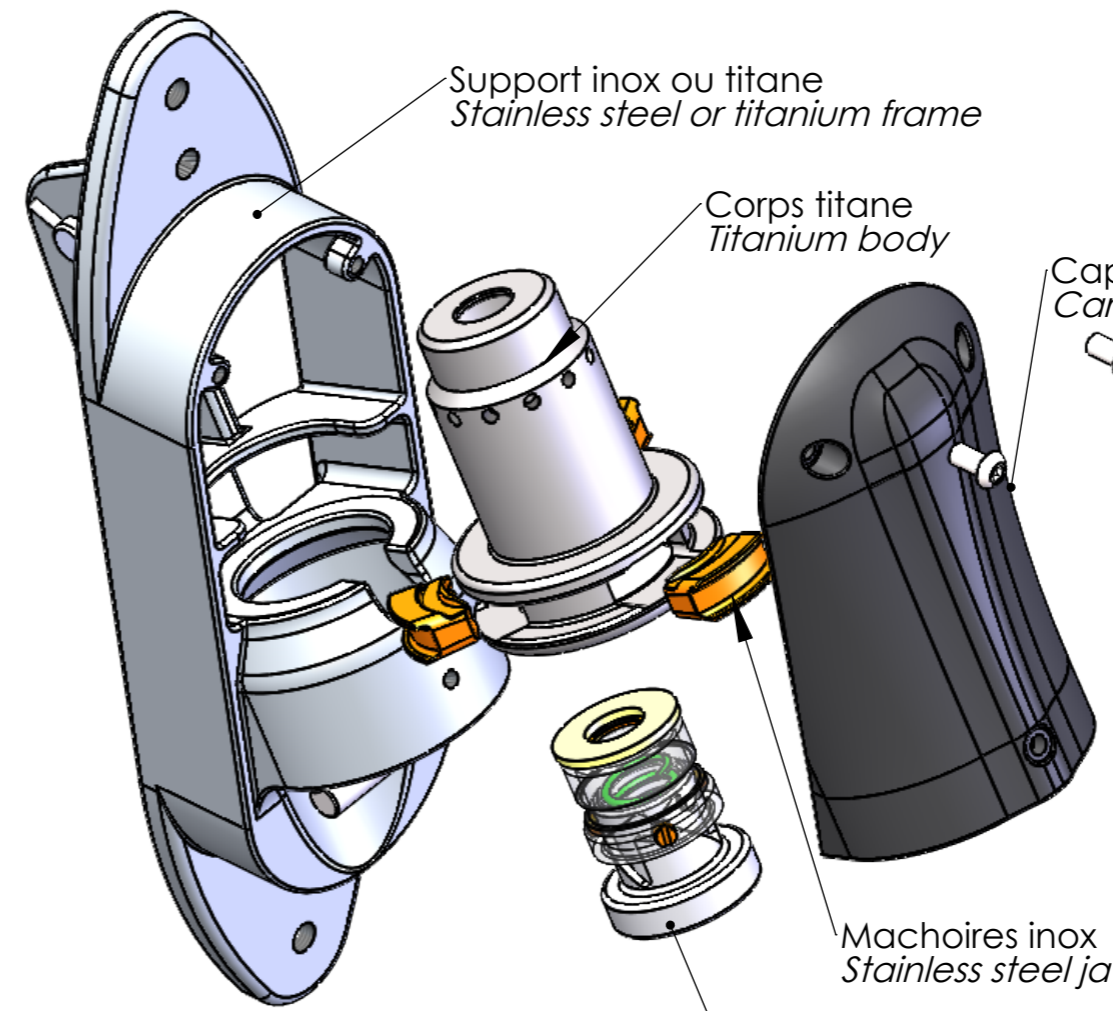
1



Partie démonatble facilement pour l'entretien.
This carbon part can easily be removed for servicing.

Drisse Halyard

Zone en contact à l'intéreur du mât
Inside mast contact surface



Support inox ou titane
Stainless steel or titanium frame

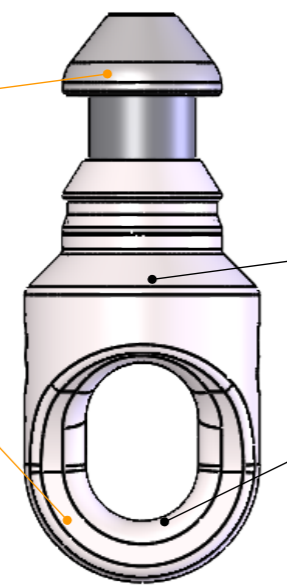
Corps titane
Titanium body

Capot carbone ou plastique peint
Carbon fibre or painted plastic

Machoirs inox
Stainless steel jaws

Système on/off
On/off mechanism

Partie inox
Stainless steel part



Partie "male"
"Male" part

Zone d'accroche textile
Lashing attachment

Partie inox ou titane
Stainless steel or titanium part

Désignation: Présentation hook interne KMH		Echelle		Format		Folio	
Description: KMH Internal lock description		1:2		A3		1/1	
Material : Matière		Masse : (g)					
Système: KMH5 to 50		Type	Famille	Code	Indice		
Plus d'informations sur www.karver-systems.com - More information on www.karver-systems.com .							

KARVER
sailing experience
Av. Marcel Liabastre 14600 HONFLEUR
Tel : 02 31 88 37 98
All rights reserved

H G F E D C B A