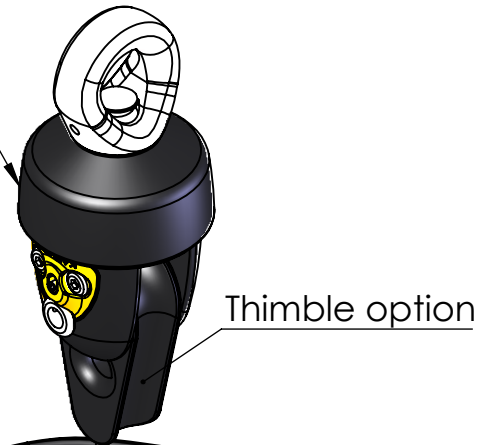


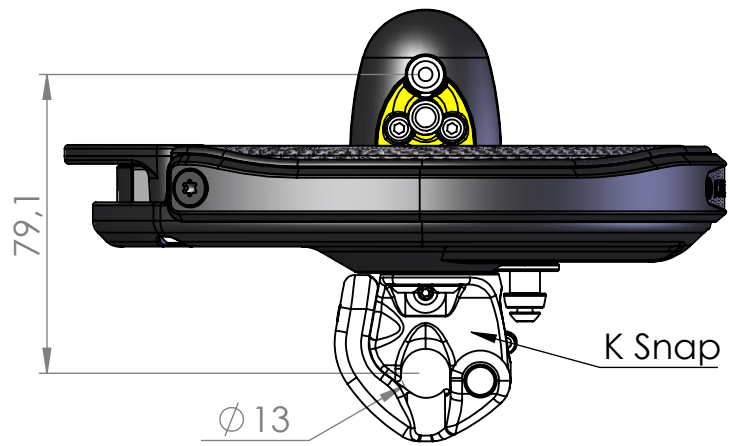
Silicone protection

Fast pin



Thimble option

Carbon wheel



K Snap



Silicone protection

Désignation: **Emmagasineur Standard V3**

Description: *V3 standard furler*

Maximum Working Load : 3T  
Charge de travail

Breaking Load : 6T  
Charge de Rupture

Material :  
Matière

Masse : 1221.311 (g)

Système:

**KF3.0**

Type Famille Code Indice

**PF 300 300**

Plus d'informations sur [www.karver-systems.com](http://www.karver-systems.com) - More information on [www.karver-systems.com](http://www.karver-systems.com)

	Echelle	Format	Folio
	1:2	A4	1/1

**KARVER**  
sailing experience

Av. Marcel Liabastre 14600 HONFLEUR  
Tel : 02 31 88 37 98

All rights reserved