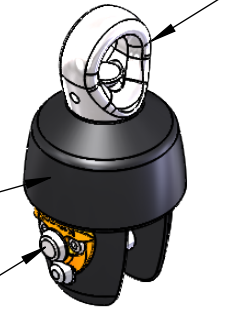


Lashing eye (54g included)

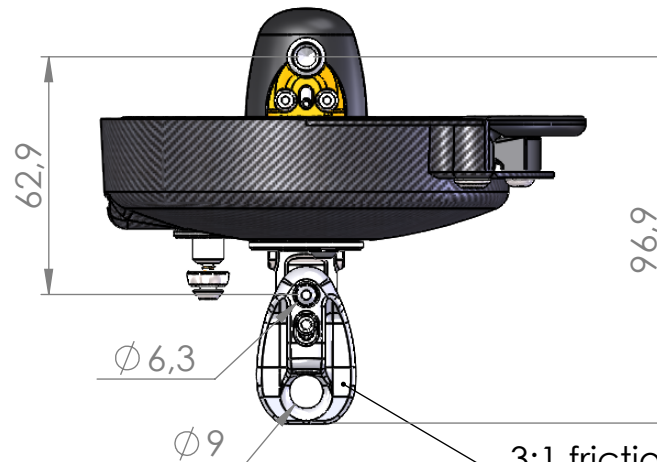
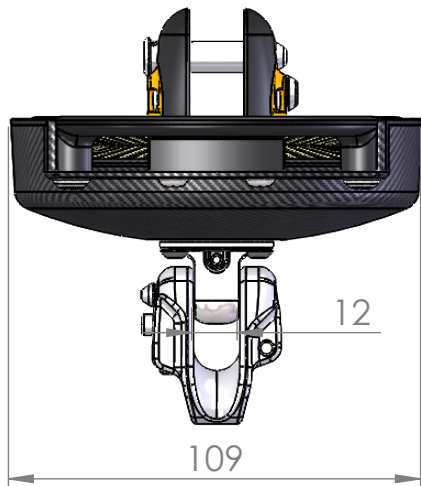
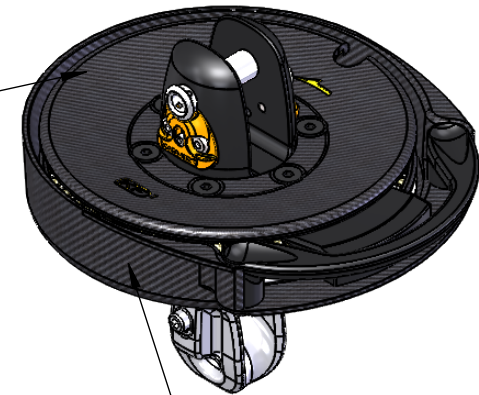
Silicone protection

Fast pin



Carbon wheel

Carbon spool



3:1 friction block (77g included)

Désignation: **Emmagasineur Racing V3**

Description: *V3 Racing Furler*

Maximum Working Load : 1.5T  
Charge de travail

Breaking Load : 3T  
Charge de Rupture

Material :  
Matière

Masse : 617.51 (g)

Système:

**KFR1.5**

Type Famille Code Indice

**PF 300 150 [R]**

Plus d'informations sur [www.karver-systems.com](http://www.karver-systems.com) - More information on [www.karver-systems.com](http://www.karver-systems.com)

	Echelle	Format	Folio
	1:2	A4	1/1

**KARVER**  
sailing experience

Av. Marcel Liabastre 14600 HONFLEUR  
Tel : 02 31 88 37 98

All rights reserved