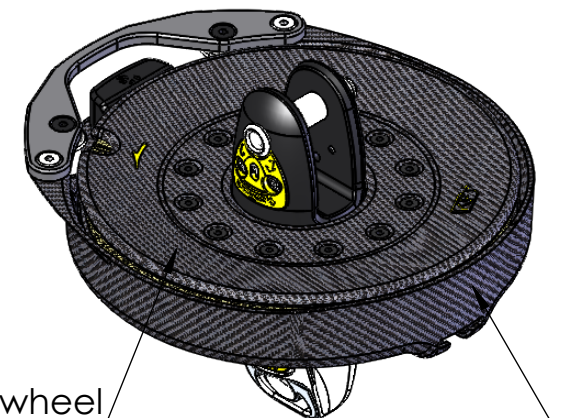
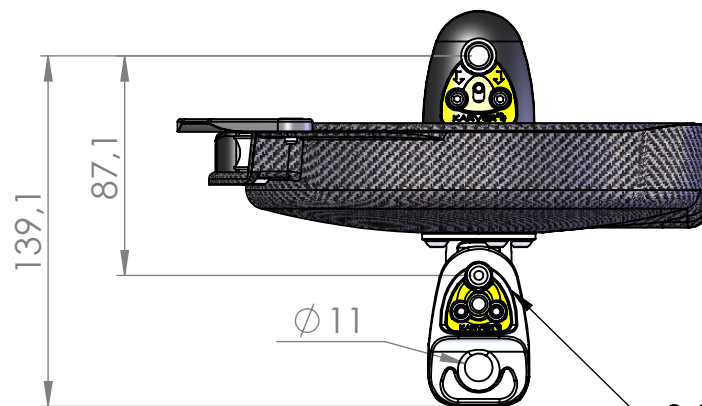
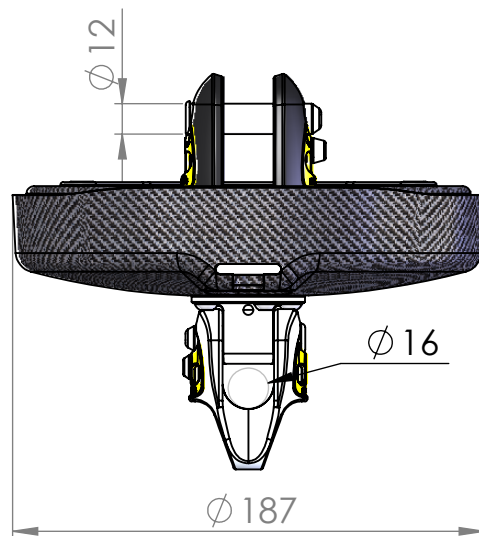


Lashing ending (88g included)

Silicone protection



Fast pin



Carbon wheel

Carbon spool

3:1 friction block (249g included)

Désignation: **Emmagasineur Racing V3**

Description: *V3 racing furler*

Maximum Working Load : 4.5T
Charge de travail

Breaking Load : 9T
Charge de Rupture

Material :
Matière

Masse : 1705.007 (g)

Système:
KFR4.5

Type	Famille	Code	Indice
PF 300		450 [R]	

Plus d'informations sur www.karver-systems.com - More information on www.karver-systems.com

Echelle	Format	Folio
1:3	A4	1/1

KARVER
sailing experience

Av. Marcel Liabastre 14600 HONFLEUR
Tel : 02 31 88 37 98

All rights reserved