

H G F E D C B A

4

3

2

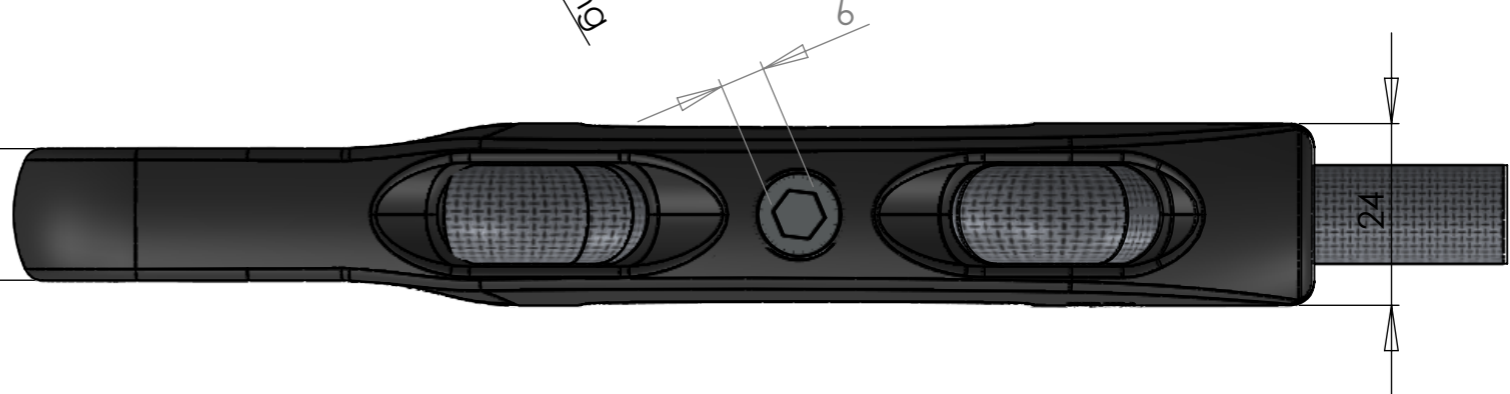
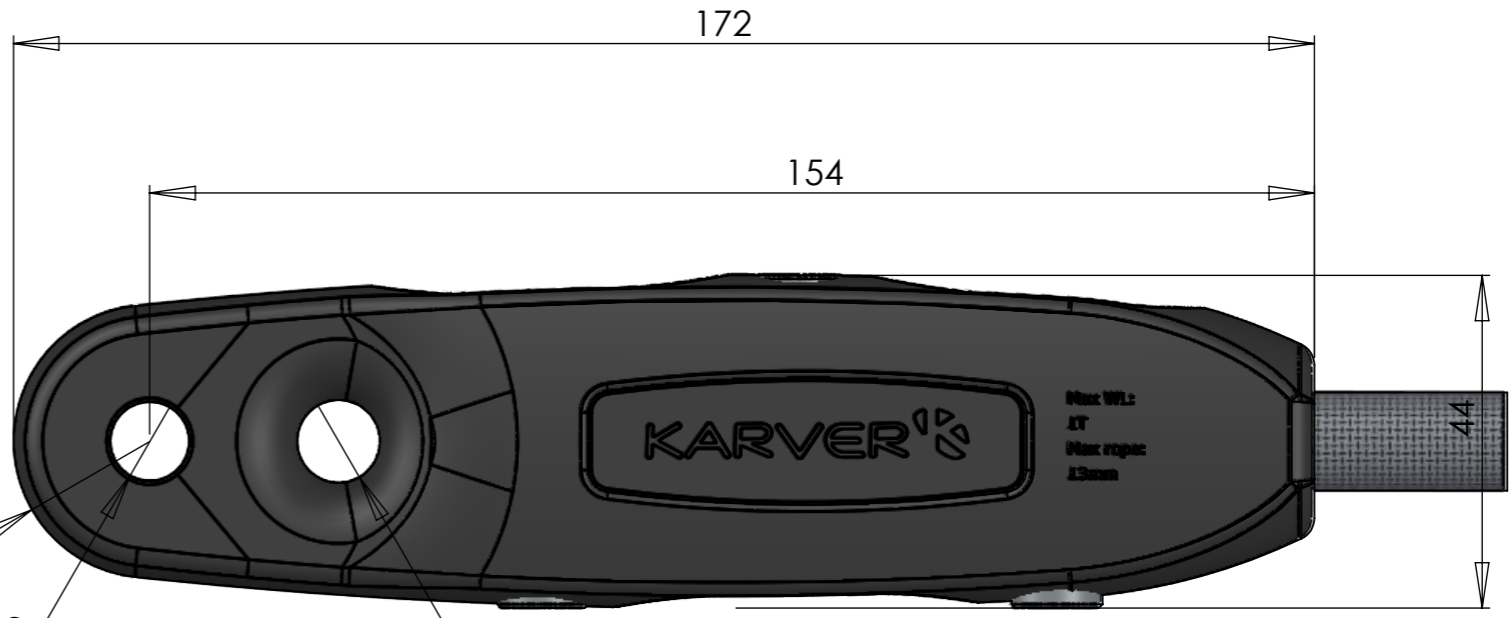
1

4

3

2

1



KRE3.0
FOR TOP DOWN FURLERS
11-13mm ANTI-TORSION ROPES
Max working load: 1000Kg; Weight: 314g

Désignation: Clamp KRE3.0		Echelle 1:1	Format A3	Folio 1/1	
Description:					
Maximum Working Load : 1000Kg Charge de travail		Breaking Load : 2000Kg Charge de Rupture			
Material : Matière		Masse : 327.29 (g)			
Système:		Type	Famille	Code	Indice
		PF 09	4806		
Plus d'informations sur www.karver-systems.com - More information on www.karver-systems.com .				All rights reserved	



H G F E D C B A