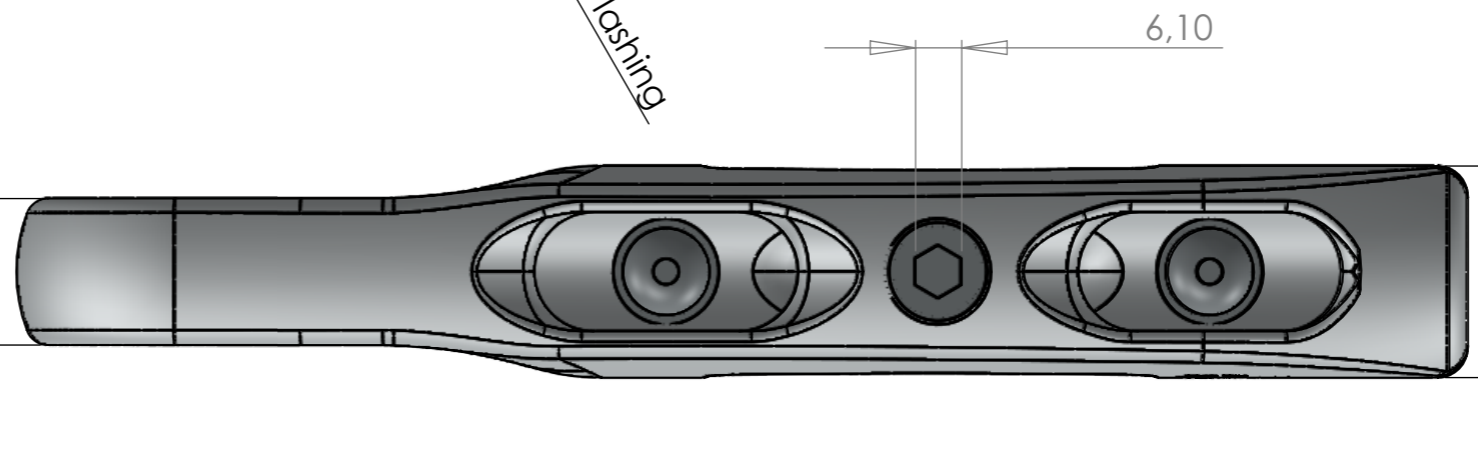


KRE4.5
FOR TOP DOWN FURLERS
13-15mm ANTI-TORSION ROPES
Max working load: 1500Kg; Weight: 452g



Désignation: Clamp KRE4.5		Echelle 1:1	Format A3	Folio 1/1	
Description:					
Maximum Working Load : 1.5T Charge de travail		Breaking Load : 3.0T Charge de Rupture			
Material : Matière		Masse : 411.85 (g)			
Système:		Type	Famille	Code	Indice
		PF 08	4921		
Plus d'informations sur www.karver-systems.com - More information on www.karver-systems.com .				All rights reserved	

