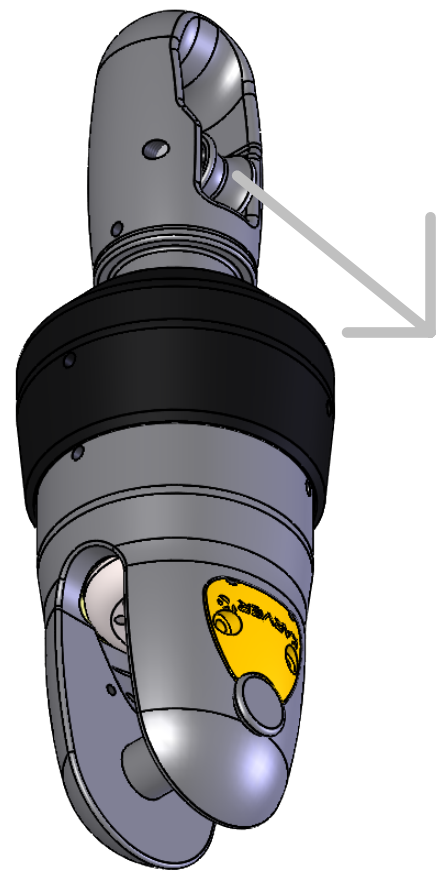


Poids/weight : 2230g



Désignation: HOOK EMERILLON 10T		Echelle		Format	Folio
Description: 10T SWIVEL LOCK		1:2		A4	1/1
Maximum Working Load : 10T Charge de travail		Breaking Load : 20T Charge de Rupture			
Material : Inox / Aluminium / Plastic Matière		Masse : (g) 2230			
Système: KFH10.0		Type	Famille	Code	Indice
				PF390020	
Plus d'informations sur www.karver-systems.com - More information on www.karver-systems.com					



KARVER
sailing experience

Av. Marcel Liabastre 14600 HONFLEUR
Tel : 02 31 88 37 98

All rights reserved