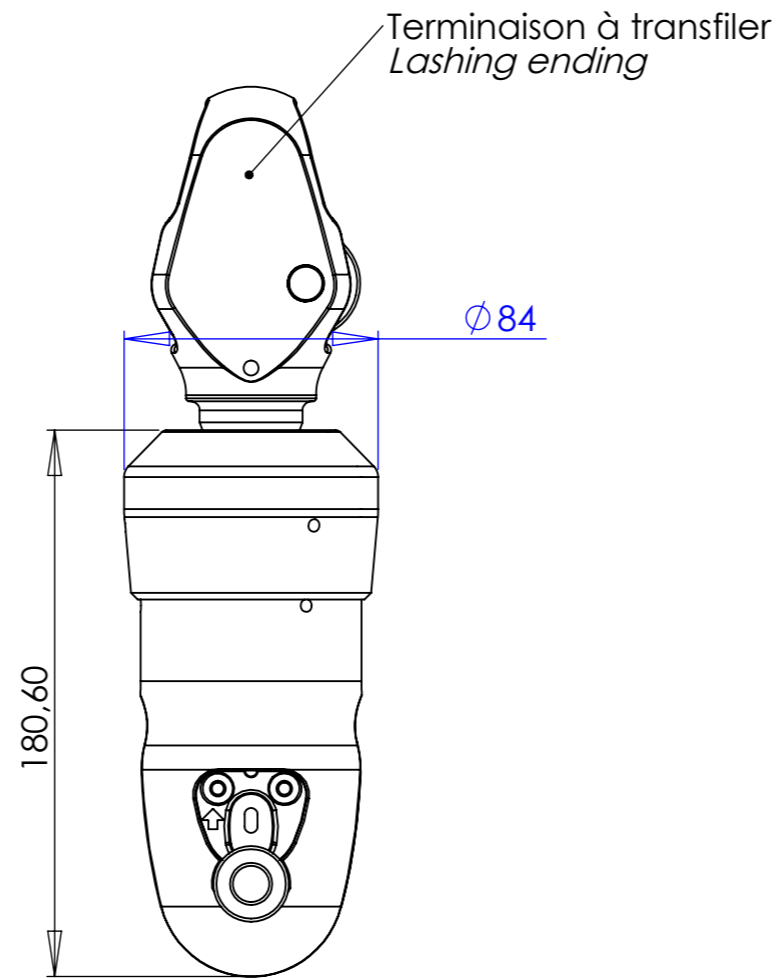
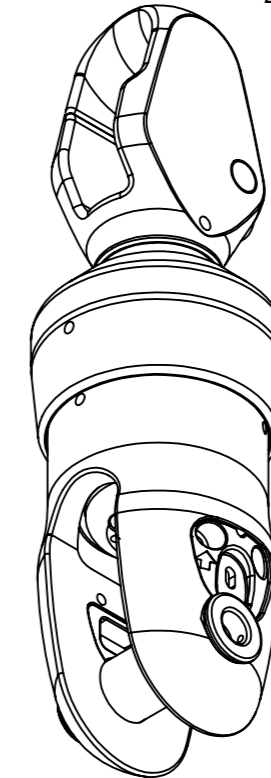


Ø 12
 Ø Max de la drisse
 après épissure
 Max Halyard Diameter
 after splicing



Poids partie mâle hook : 793g
 Lock male part weight



Poids partie hook emerillon : 2280g
 Lock swivel weight

DATE	MODIFICATIONS APORTEES		NOM	VISA	IND.
MATIERE ET ETAT	TOLERANCE GENERALE		EVOLUTION DU DOCUMENT		
TRAITEMENT; CARACTERISTIQUES MECANQUES	ETAT DE SURFACE GENERAL	DESS. PAR Le: M.C	MASSE	ECHELLE	
FINITION	PROTECTION	FOLIO			
ATTACHEMENT	MATERIEL		 KARVER sailing experience www.karver-systems.com		
DESIGNATION	LOCK SWIVEL KFH16.0				
CODE PRODUIT	K	CODE PIECE PF400020[16]		FORMAT A3	