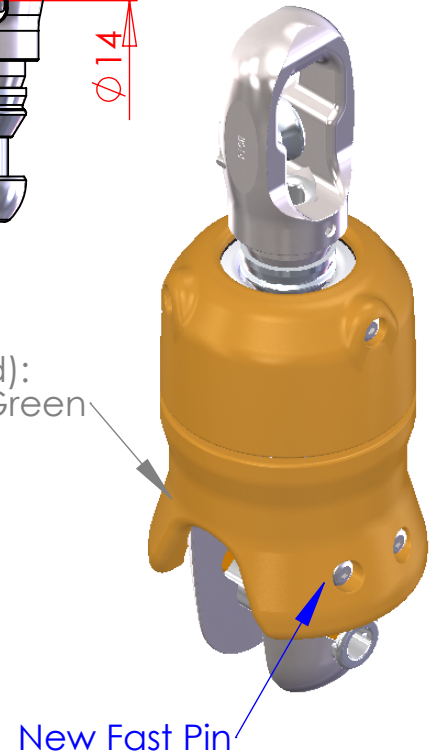


Fixed part to the mast weight: 229g

Silicon protection weight: 77g (included): Colors: Yellow, Red, Green



Désignation: **KFH8.0 TITANE**

Description: *SWIVEL LOCK PRESENTATION*

Maximum Working Load : 8T
Charge de travail

Breaking Load : 16T
Charge de Rupture

Material : Titanium
Matière

Masse : 975.26 (g)

Système:
KFH8.0

Type	Famille	Code	Indice
PF 320	800		A

Plus d'informations sur www.karver-systems.com - More information on www.karver-systems.com

	Echelle 1:2	Format A4	Folio 1/1
--	----------------	--------------	--------------



Av. Marcel Liabastre 14600 HONFLEUR
Tel : 02 31 88 37 98

All rights reserved