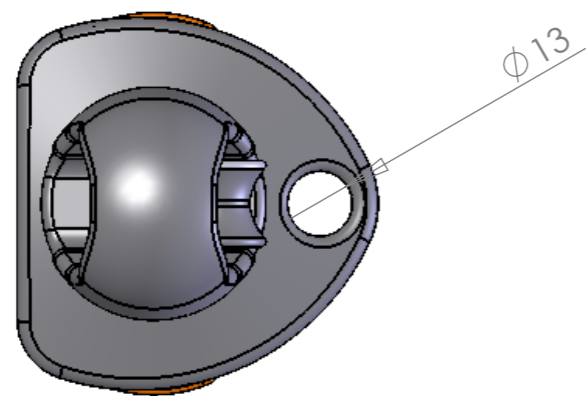


MAX WORKING LOAD: 10T
 WEIGHT: 1550g
 TITANIUM PARTS



DATE	MODIFICATIONS APORTEES	NOM	VISA	IND.
MATIERE ET ETAT	TOLERANCE GENERALE	EVOLUTION DU DOCUMENT		
TRAITEMENT; CARACTERISTIQUES MECANIKES	ETAT DE SURFACE GENERAL	DESS. PAR Le: M.C	MASSE	ECHELLE
FINITION	PROTECTION	FOLIO		
ATTACHEMENT	MATERIEL			
DESIGNATION	KHL10		AUTOMATIC HALYARD LOCK	
CODE PRODUIT	K	CODE PIECE	FORMAT A3	