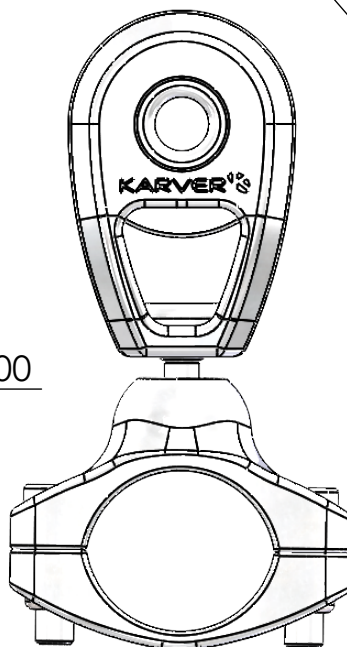


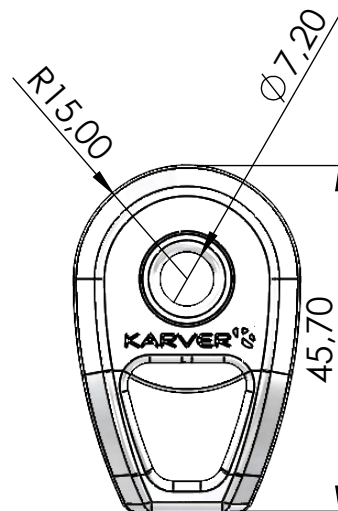
Option chape



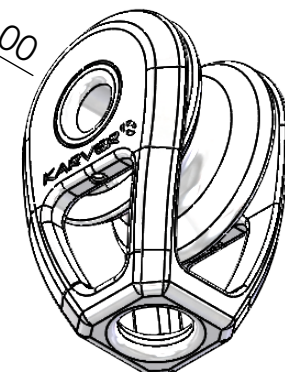
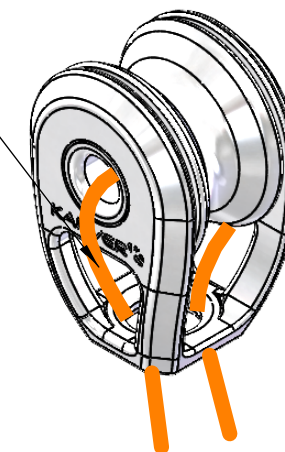
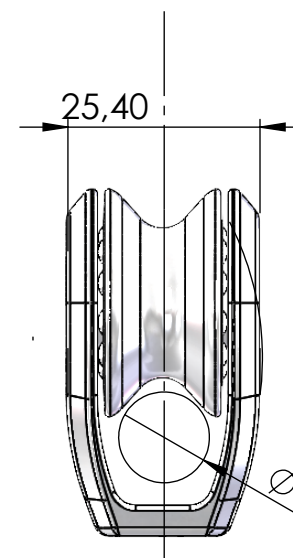
Option manille



Option KRS



Lashing attachment



Désignation: **Poulie très faible friction lashing**

Description: *Very low friction lashing block*

Maximum Working Load : 600Kg  
Charge de travail

Breaking Load : 1200Kg  
Charge de Rupture

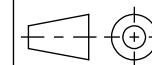
Material :  
Matière

Masse : 95.17 (g)

Système:  
**KBS10**

Type	Famille	Code	Indice
<b>PF</b>	<b>400</b>		

Plus d'informations sur [www.karver-systems.com](http://www.karver-systems.com) - More information on [www.karver-systems.com](http://www.karver-systems.com)



Echelle	Format	Folio
1:1	A4	1/1

**KARVER®**  
sailing experience

Av. Marcel Liabastre 14600 HONFLEUR  
Tel : 02 31 88 37 98

All rights reserved