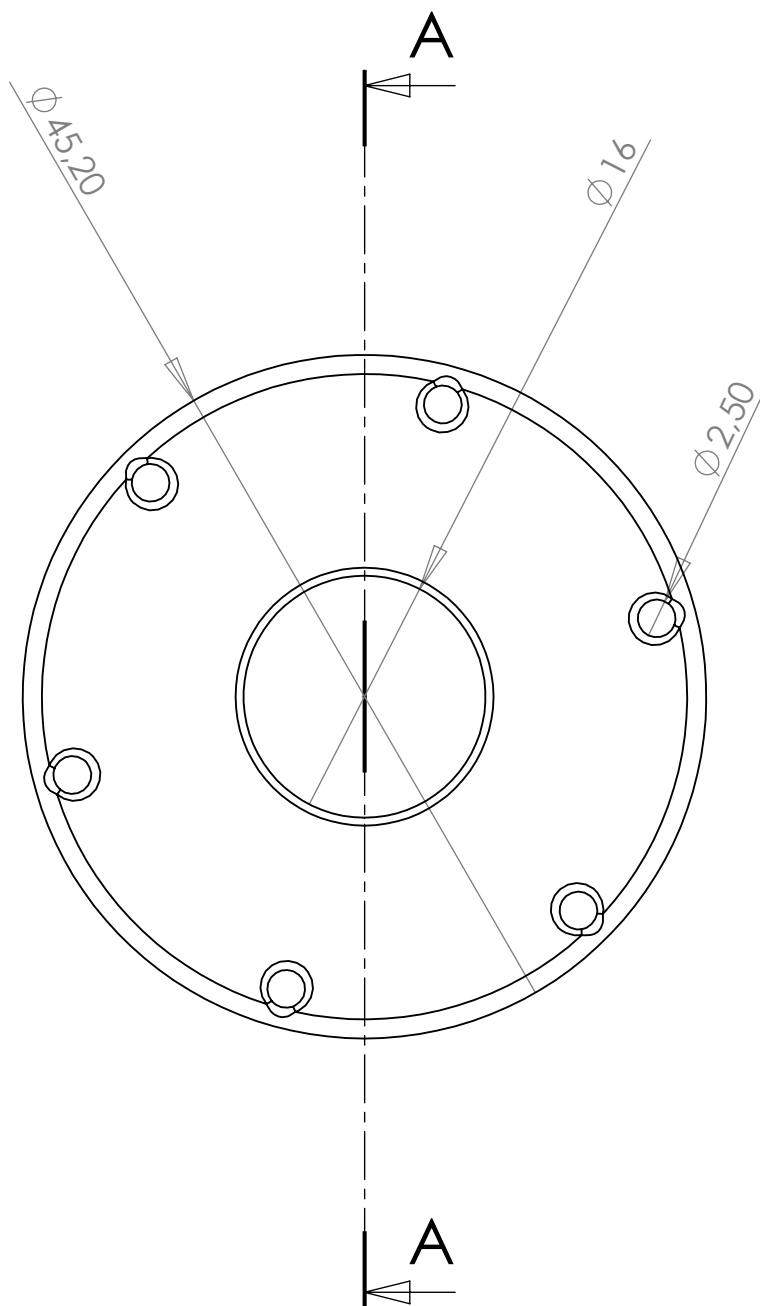


COUPE A-A  
ECHELLE 2 : 1

Weight : 10g



DATE		MODIFICATIONS APORTEES			NOM	VISA	IND.
MATIERE ET ETAT		TOLERANCES GENERAL		EVOLUTION DU DOCUMENT			
TRAITEMENT ET CARACTERISTIQUES MECANQUES		ETAT DE SURFACE GENERAL		DESS. PAR	M.C	MASSE	ECHELLE 2/1
FINITION		PROTECTION		FOLIO			
ATTACHEMENT		MATERIEL INTERFACE POULIE KB6		 <a href="http://www.karver-systems.com">www.karver-systems.com</a>			
DESIGNATION <b>PL191142</b>							
CODE PRODUIT <b>K</b>		CODE PIECE				FORMAT A4	