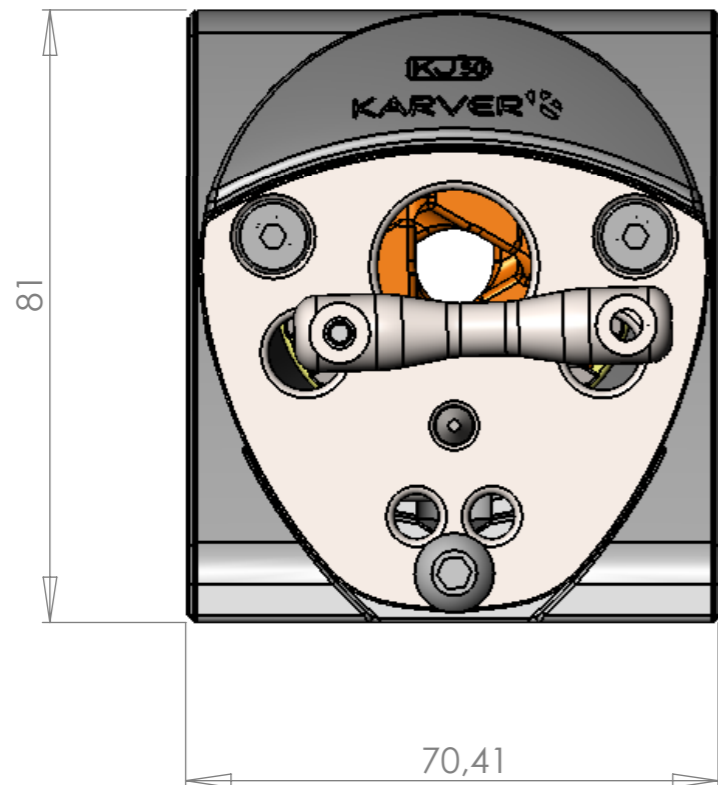
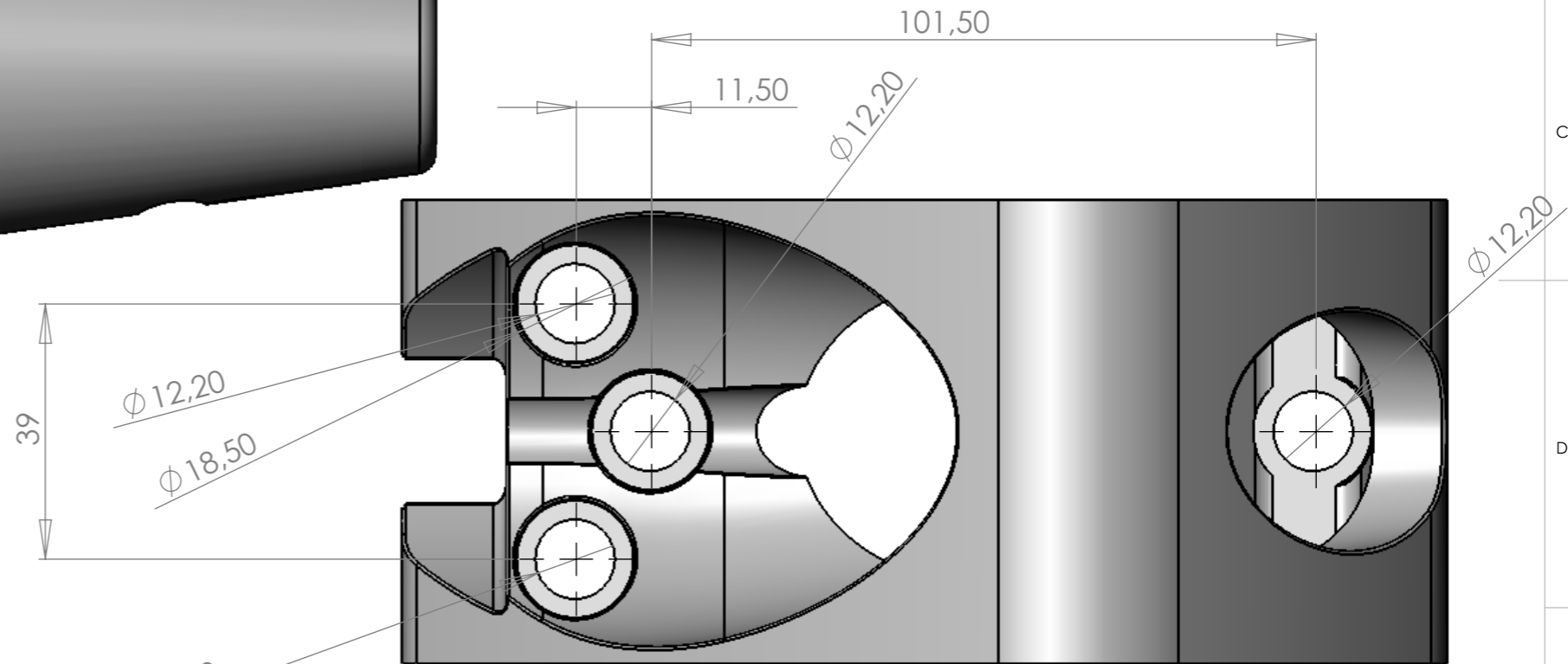
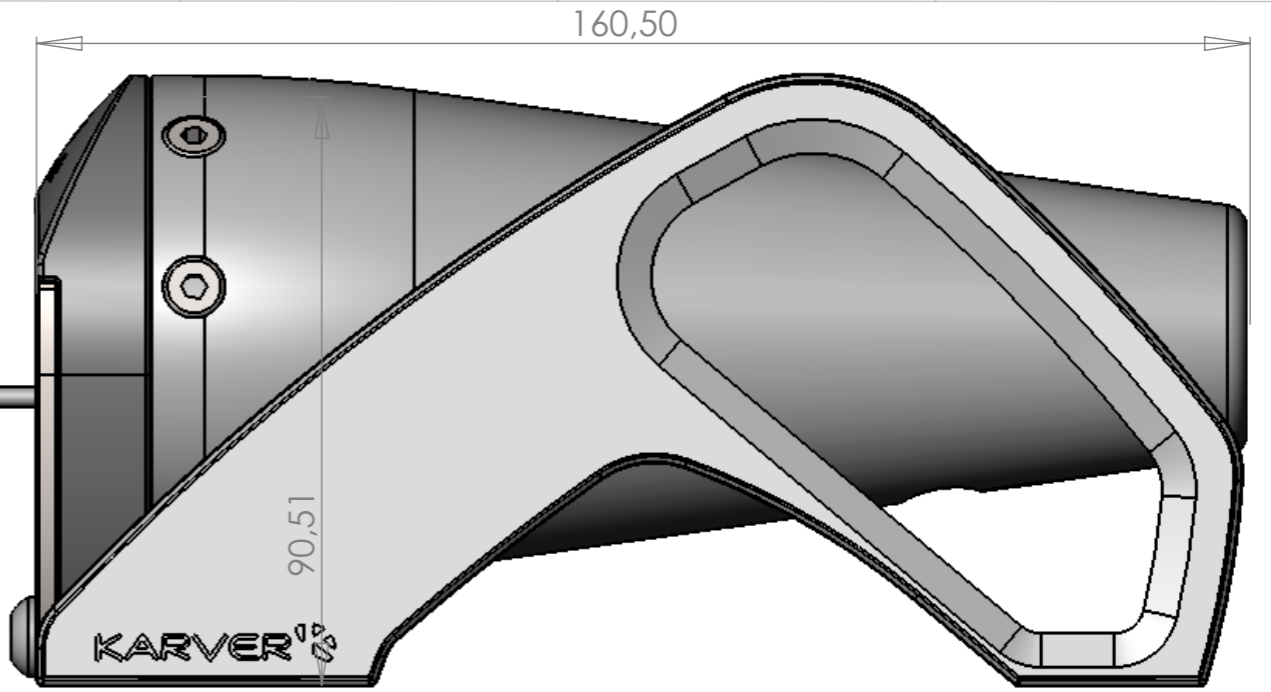
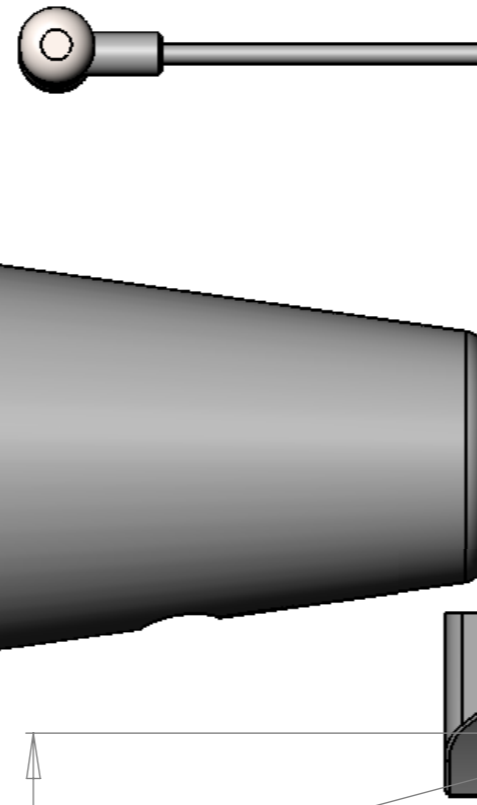




Weight with base 990g  
Weight without base 560g



<b>MWL : 5T</b>		ROPE DIAMETER : 14 TO 20 MM		
DATE	MODIFICATIONS APORTEES	NOM	VISA	IND.
MATIERE ET ETAT		TOLERANCE GENERALE		EVOLUTION DU DOCUMENT
TRAITEMENT; CARACTERISTIQUES MECANIKES		ETAT DE SURFACE GENERAL		DESS. PAR Le: M.C
FINITION		PROTECTION		MASSÉ
ATTACHEMENT		MATERIEL		ECHELLE
DESIGNATION		<b>KJ50</b>		FOLIO
<b>PRESENTATION</b>		 <a href="http://www.karver-systems.com">www.karver-systems.com</a>		
CODE PRODUIT	<b>K</b>	CODE PIECE		FORMAT A3