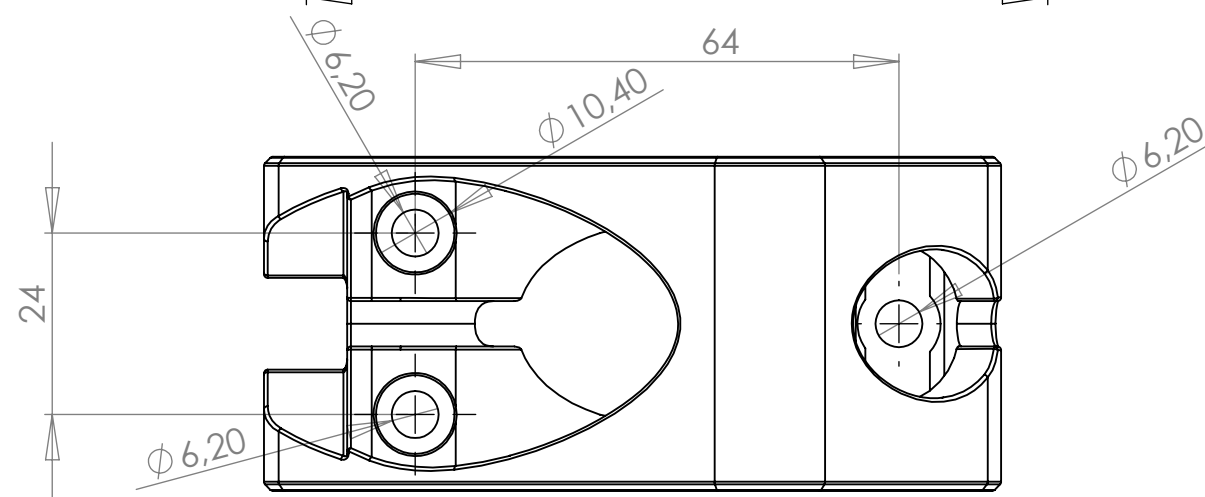
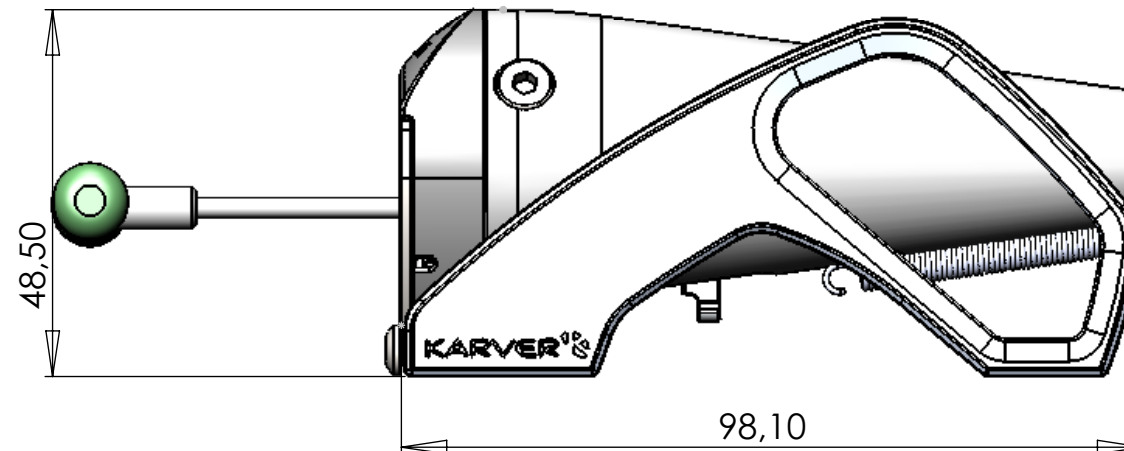
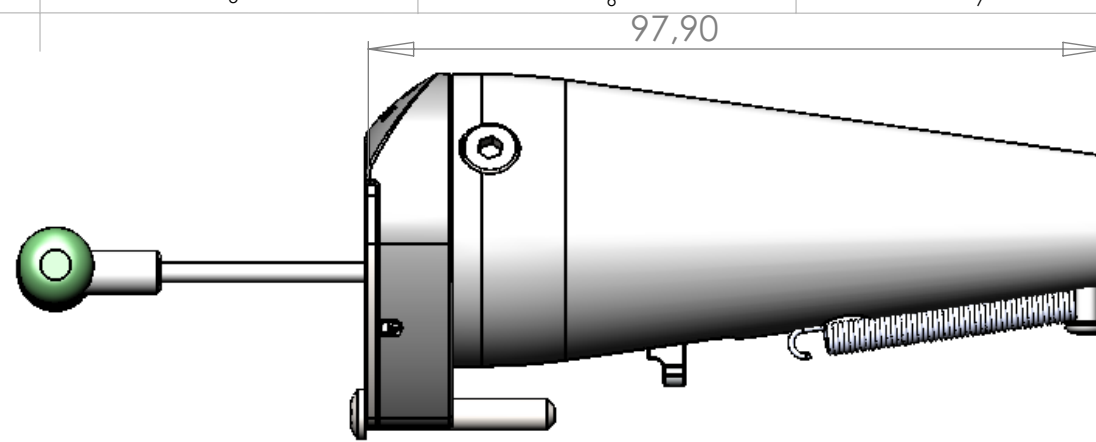


Weight with base 190g
Weight without base 128g



MWL : 1T		ROPE DIAMETER : 6 TO 10 MM		
DATE	MODIFICATIONS APORTEES	NOM	VISA	IND.
MATIERE ET ETAT	TOLERANCE GENERALE	EVOLUTION DU DOCUMENT		
TRAITEMENT; CARACTERISTIQUES MECANQUES	ETAT DE SURFACE GENERAL	DESS. PAR Le: M.C	MASSE	ECHELLE
FINITION	PROTECTION	FOLIO		
ATTACHEMENT	MATERIEL			
DESIGNATION	KJ10			
CODE PRODUIT K	CODE PIECE			FORMAT A3