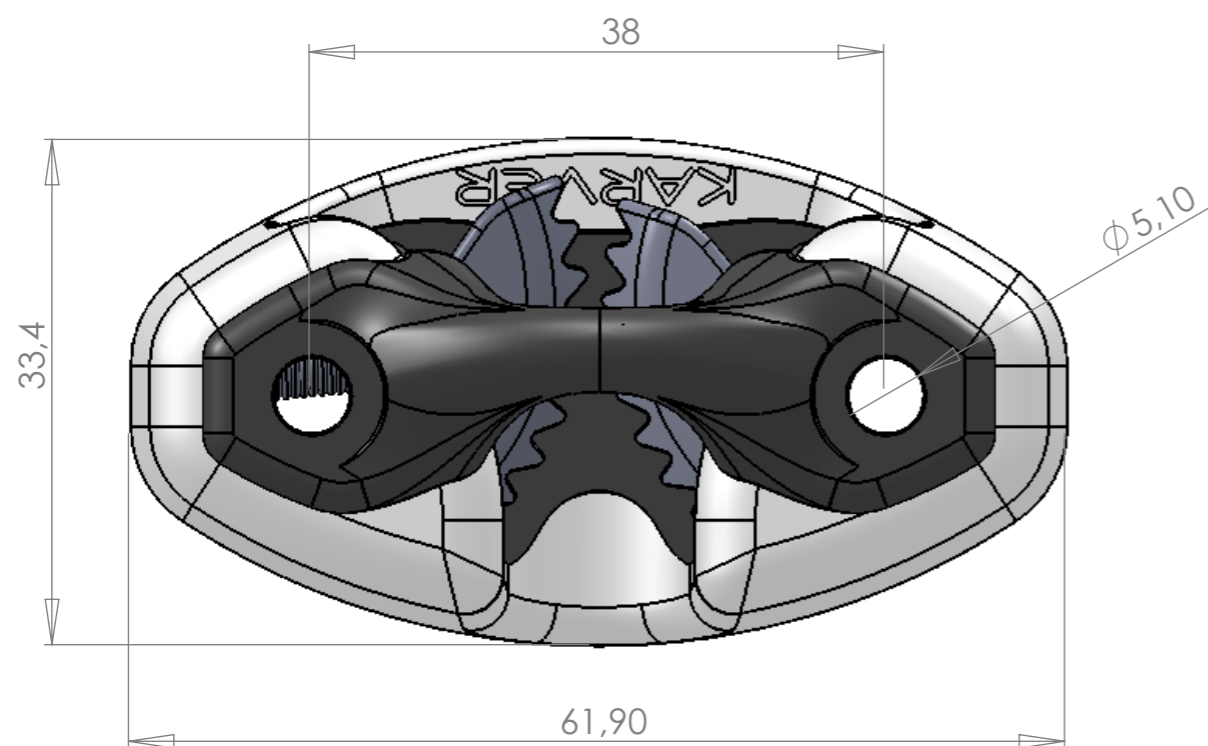



Bloqueur pour cordage de 4 à 10mm
Charge de travail avec pontet : 200 Kg
Charge de travail sans pontet : 150 Kg
Poids avec pontet : 46g
Poids sans pontet : 37g



DATE	MODIFICATIONS APORTEES	NOM	VISA	IND.
MATERIE ET ETAT		TOLERANCE GENERALE		EVOLUTION DU DOCUMENT
TRAITEMENT; CARACTERISTIQUES MECANIKES		ETAT DE SURFACE GENERAL		DESS. PAR Le: M.C
FINITION		PROTECTION		ECHELLE
ATTACHEMENT		MATERIEL		FOLIO
DESIGNATION		KJ2		 www.karver-systems.com
CODE PRODUIT	K	CODE PIECE		FORMAT A3